

nestorville.se + grandnorth.se | wk-truck



SAFE[®]
AT SITE

StaySafe[®]

2026-1



SAFE[®]
AT SITE

SAFE AT SITE AB

Kontor
Lägervägen 7
SE-832 56 Frösön

Lager
Söderbyvägen 17
SE-194 91 Upplands Väsby

Tel. +46 (0)63-554 11 80
www.safeatsite.com

www.safeatsite.com



Safe At Site är ett företag med idéer grundade i gedigen erfarenhet från många års arbete inom säkerhet på byggarbetsplatser.

Vår vision är att i grunden förändra säkerhetsnivån på bygg- och vägarbetsplatser för att undvika allvarliga olyckor. Detta genom att utveckla smarta produkter, lösningar och tjänster som enkelt säkrar bygg- och vägarbetsplatser och effektivt låter alla som befinner sig på plats arbeta tryggt.

StaySafe®

Fallskyddet då? Det är grönt!

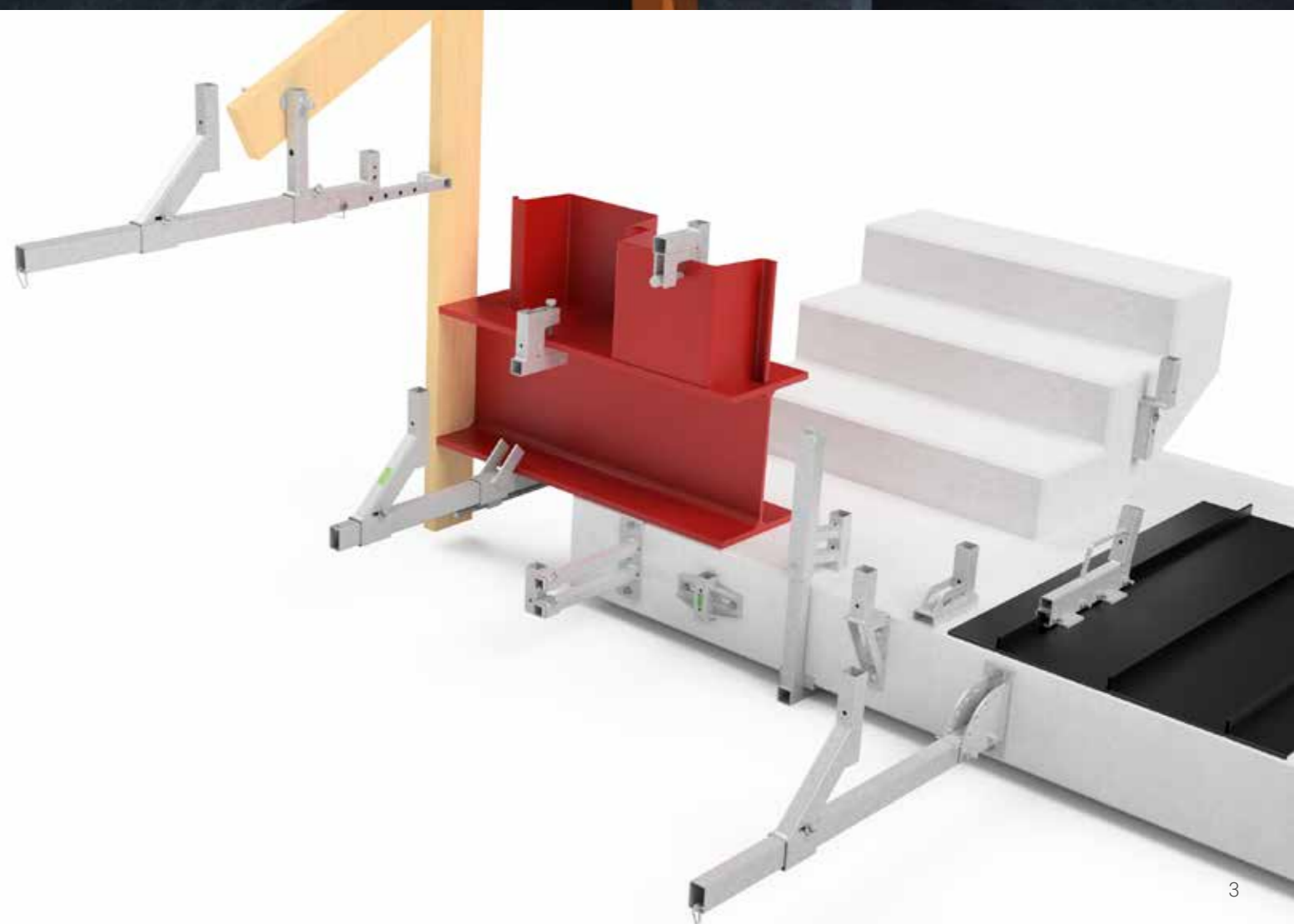
Det är alltså ok att vistas i närheten av fallskyddet då det är på plats och gör nytta.

StaySafe är Nordens nya fallskyddssystem, ett komplett system som löser många farliga situationer på byggarbetsplatsen. StaySafe är utvecklat för att vara enkelt och säkert att installera samt upplevas tryggt och robust. Och vara hållbart!

Systemet utvecklas kontinuerligt av vårt team och vi kan erbjuda en trygg och kompetent support, teknisk backup och kundanpassade lösningar. Vi jobbar långsiktigt för att göra byggbranschen säkrare!



StaySafe



StaySafe Panel 2.5

Art. No 15000

Längd 2,5 m Bredd 25 mm Höjd 1,1 m Vikt 14 kg

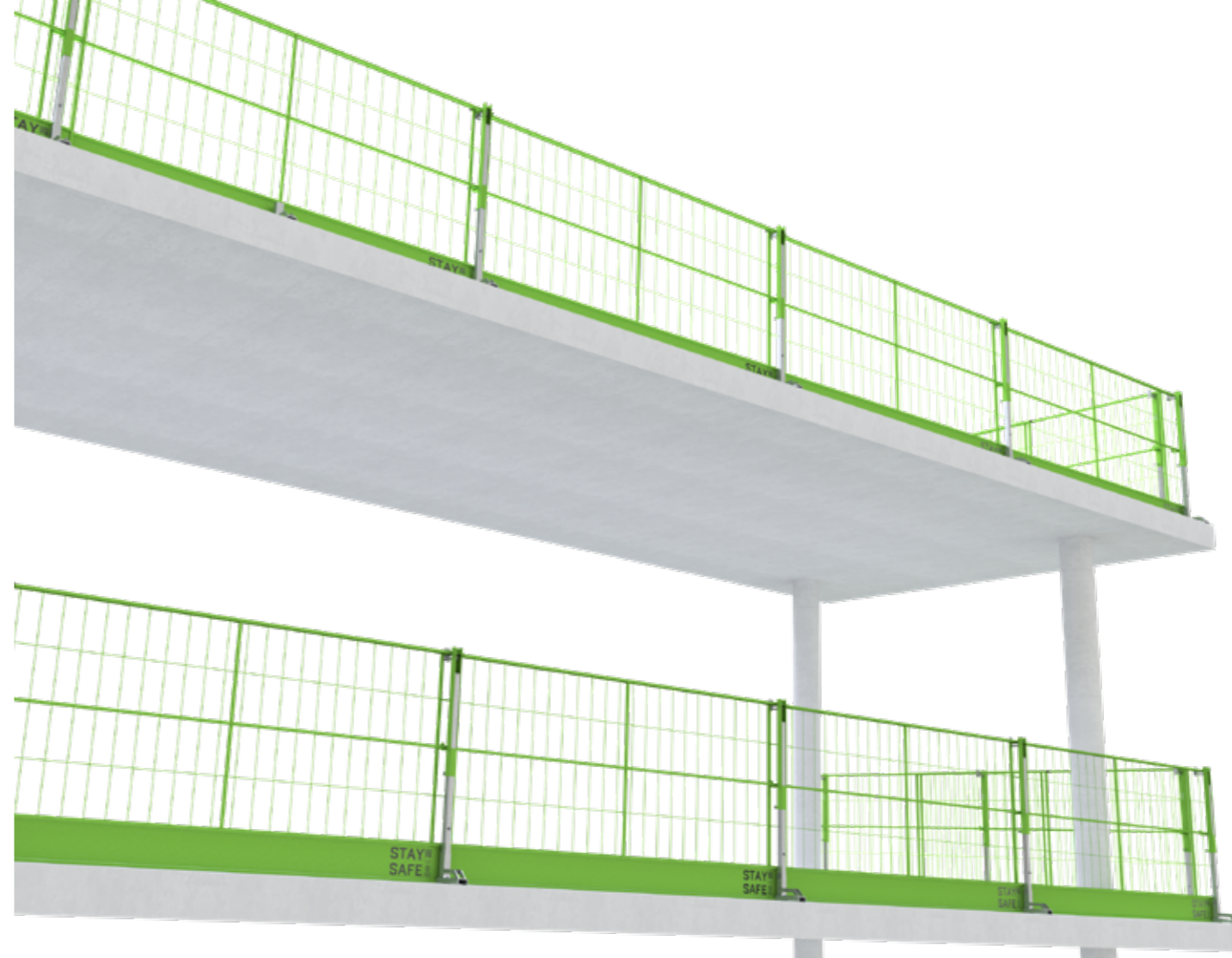
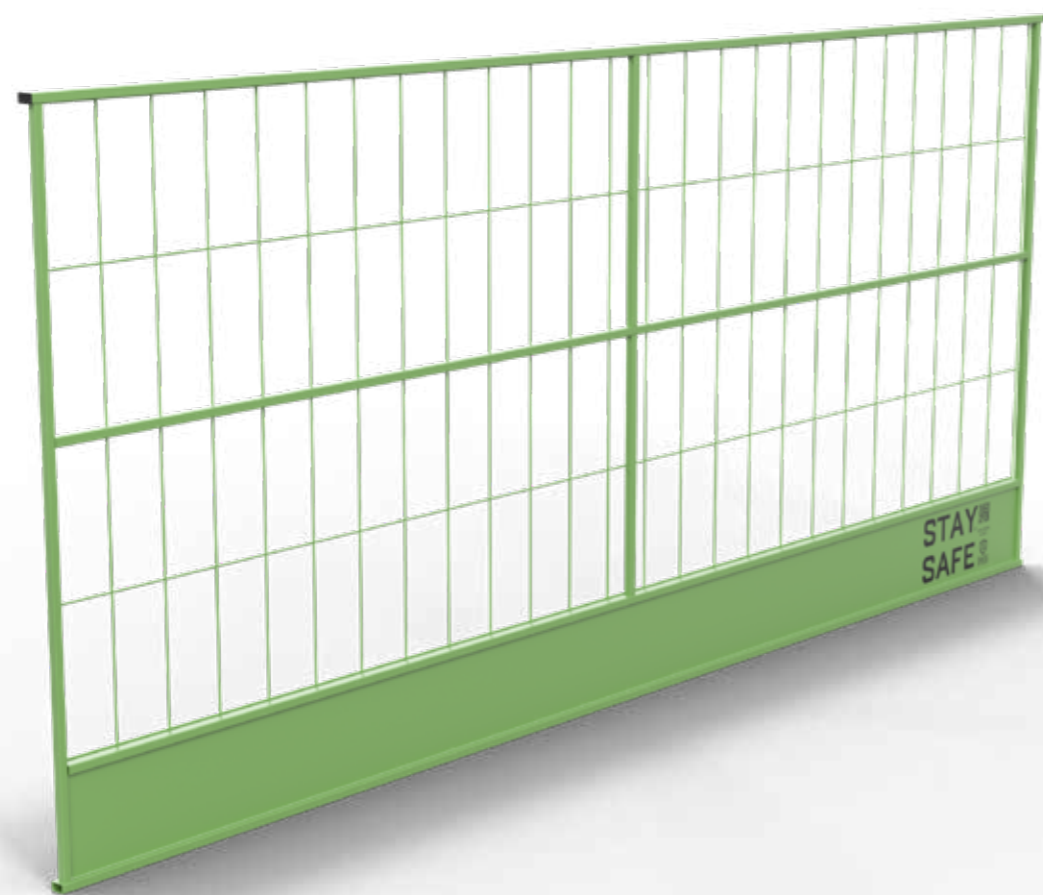
Uppfyller EN 13374- klass A, B och C

Starka och lätta paneler

De 2,5 m långa panelerna utgör grunden i StaySafe systemet. Det har tagits fram som den optimala balansen mellan hög hållfasthet och låg vikt.

Monteringsmöjligheter

En mängd olika fästen finns tillgängliga för att lösa de allra flesta problem vid montering på arbetsplatsen. Dessutom kan hela räckesuppställningen lyftas upp från marken utan att behöva monteras bort.



StaySafe Panel 1.2

Art. No 15080

Längd 1,25 m **Bredd** 25 mm **Höjd** 1,1 m **Vikt** 7 kg

Uppfyller EN 13374- klass A

Starka och lätta paneler

Grunden i StaySafe systemet här i 1,2 m längd.



StaySafe Panel Justerbar

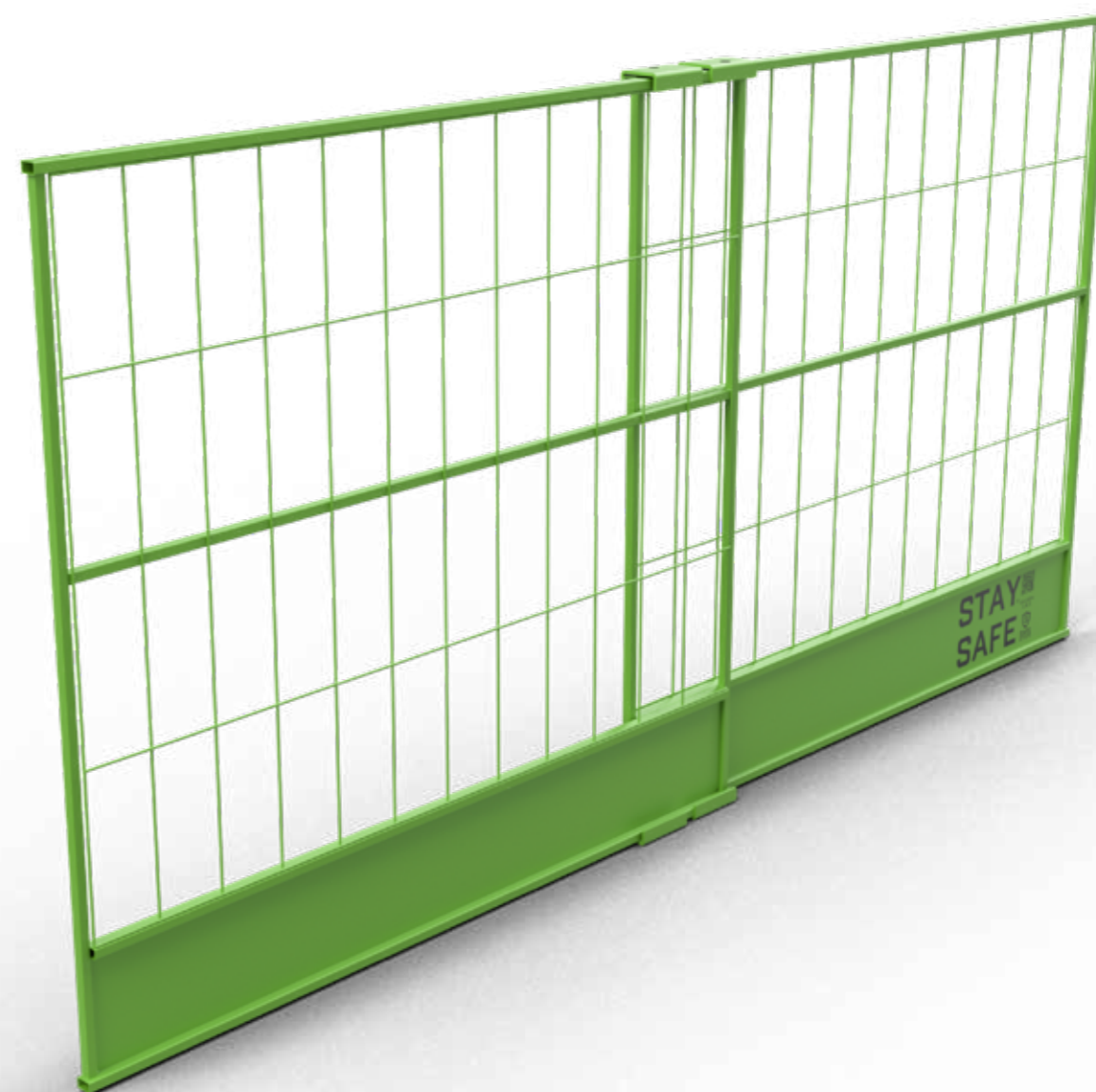
Art. No 15090

Längd 1,25 m–2,3 m **Bredd** 25 mm **Höjd** 1,1 m **Vikt** 16,5 kg

Uppfyller EN 13374- klass A

Starka och lätta paneler

En smart panel som bygger på två 1,2 m paneler kombinerat med ett kit specialutvecklade profiler som skapar en säker och snabbt justerbar panel.



StaySafe Stolpe

Art. No 15060

Längd 35 mm Bredd 100 mm Höjd 1,1–1,5 m Vikt 4 kg

Uppfyller EN 13374- klass A , B och C

Snabbt, smart och säkert montage

Systemets intelligens märks allra mest i stolpen. Så fort stolpen är placerad i ett fäste är systemet passivt låst, och på bara några sekunder kan hela systemet låsas aktivt till ett stumt montage.

Montera sedan paneler och välj om de ska stummas fast med den inbyggda spännskruven.

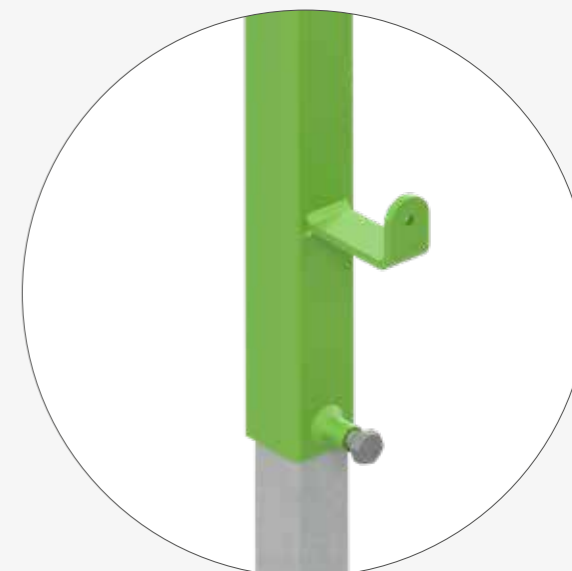
Hela systemet kan vid behov sen enkelt justeras i höjddled.

Stolpen kan låsas i såväl runda som fyrkantiga fästen.



Stumt montage

Räckeshållaren kan enkelt justeras med en spännskruv för ett stumt montage. Steglös justering mellan 13 och 64 mm.



Enkel höjjustering

Med samma hylsstorlek kan stolpens höjd anpassad för en mängd olika typer av arbeten.



Aktiv och passiv låsning

Med den inbyggda funktionen *AUTOLOCK* blir stolpen passivt låst så fort den placeras i ett fäste. Vid åtdragning av den tredje låsskruven blir systemet även aktivt låst.

StaySafe Valvfäste

Art. No 15050

Längd 180 mm **Bredd** 60 mm **Höjd** 150 mm

Vikt 1 kg

Uppfyller EN 13374- klass A

Monteras på valv och andra horisontella ytor snabbt och enkelt med valfri infästning.



StaySafe Vertikalfäste

Art. No 15040

Längd 100 mm **Bredd** 60 mm **Höjd** 320 mm

Vikt 1 kg

Uppfyller EN 13374- klass A

Monteras på vägg, valvkant eller andra vertikala ytor, nyckelhålsfunktionen förenklar montage.



StaySafe Justerbart Vertikalfäste

Art. No 15030

Längd 356 mm **Bredd** 83 mm **Höjd** 220 mm

Vikt 3 kg

Uppfyller EN 13374- klass A

Justerbar mellan 23 och 310 mm.

Monteras på vägg, valvkant eller andra vertikala ytor där utjustering från infästning krävs. Den unika utformningen ger ett helt glappfritt montage.



StaySafe Balkongfäste

Art. No 15010

Längd 40 mm **Bredd** 200 mm **Höjd** 120 mm

Vikt 1 kg

Uppfyller EN 13374- klass A

För snabbt och effektivt montage på balkong. Tillåter mycket stora variationer i c-c på ingjutet infästningsgods.



StaySafe Tving

Art. No 15015

Längd 250 mm **Bredd** 100 mm **Höjd** 438 mm

Vikt 5 kg

Uppfyller EN 13374- klass A

Vändbar hylsa skapar öppning mellan 5 och 510 mm. Gängan är alltid dold i hylsan för att undvika exponering av betong etc, det är dessutom en snabbgंगा som medger effektivt montage. Monteras med skruvdragare, ej hammare (!).



StaySafe Stålbalkstving

Art. No 15130

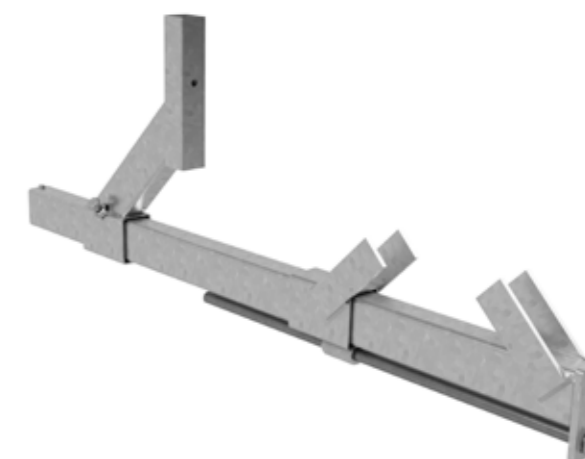
Längd: 1020 mm **Bredd:** 60 mm

Höjd: 390 mm

Vikt: 9 kg

Uppfyller EN 13374- klass A/B

Vändbar stolphållare för ökad flexibilitet och justering. Greppvidd 0–350 mm.



StaySafe Plåtfalsfäste

Art. No 15145

Längd 375 mm **Bredd** 85 mm **Höjd** 200 mm
Vikt 3 kg

Uppfyller EN 13374- klass A/B

Dubbla grepplåtar för minskad påverkan på plåttaksfals. Stolphylsan är vinklad för säkert montage i alla klasser och fästet har ett praktiskt bärhandtag.



StaySafe Takfotsfäste

Art. No 15155

Längd 1040 mm **Bredd** 50 mm **Höjd** 360 mm
Vikt 8,3 kg

Uppfyller EN 13374- klass A/B/C

Justerbar mot vägg. Vändbar stolphållare för ökad flexibilitet och justering. Optimerat packläge. Justerbart bakstöd som tillval.



StaySafe Trappfotsfäste

Art. No 15165

Längd 90 mm **Bredd** 50 mm **Höjd** 280 mm
Vikt 1 kg

Uppfyller EN 13374- klass A

Greppar i betongen för att ta bort vridning.



StaySafe Vinkelflexfäste

Art. No 15170

Längd 1030 mm **Bredd** 75 mm **Höjd** 390 mm
Vikt 8,5 kg

Uppfyller EN 13374- klass A/B/C

Fäste med ställbara vinklar. Kan monteras på undersidan av valv eller utsida av vägg. Vändbar stolphållare för ökad flexibilitet och justering.



StaySafe Bakstöd

Art. No 15175

Längd 530 mm **Bredd** 30 mm **Höjd** 100 mm
Vikt 1 kg

Uppfyller EN 13374- klass A/B/C

Förlänger justerbarheten mot vägg eller som stöd mot takfot.



StaySafe Stålsponsstving

Art. No 15180

Längd 375 mm **Bredd** 85 mm **Höjd** 200 mm
Vikt 1,6 kg

Uppfyller EN 13374- klass A/B

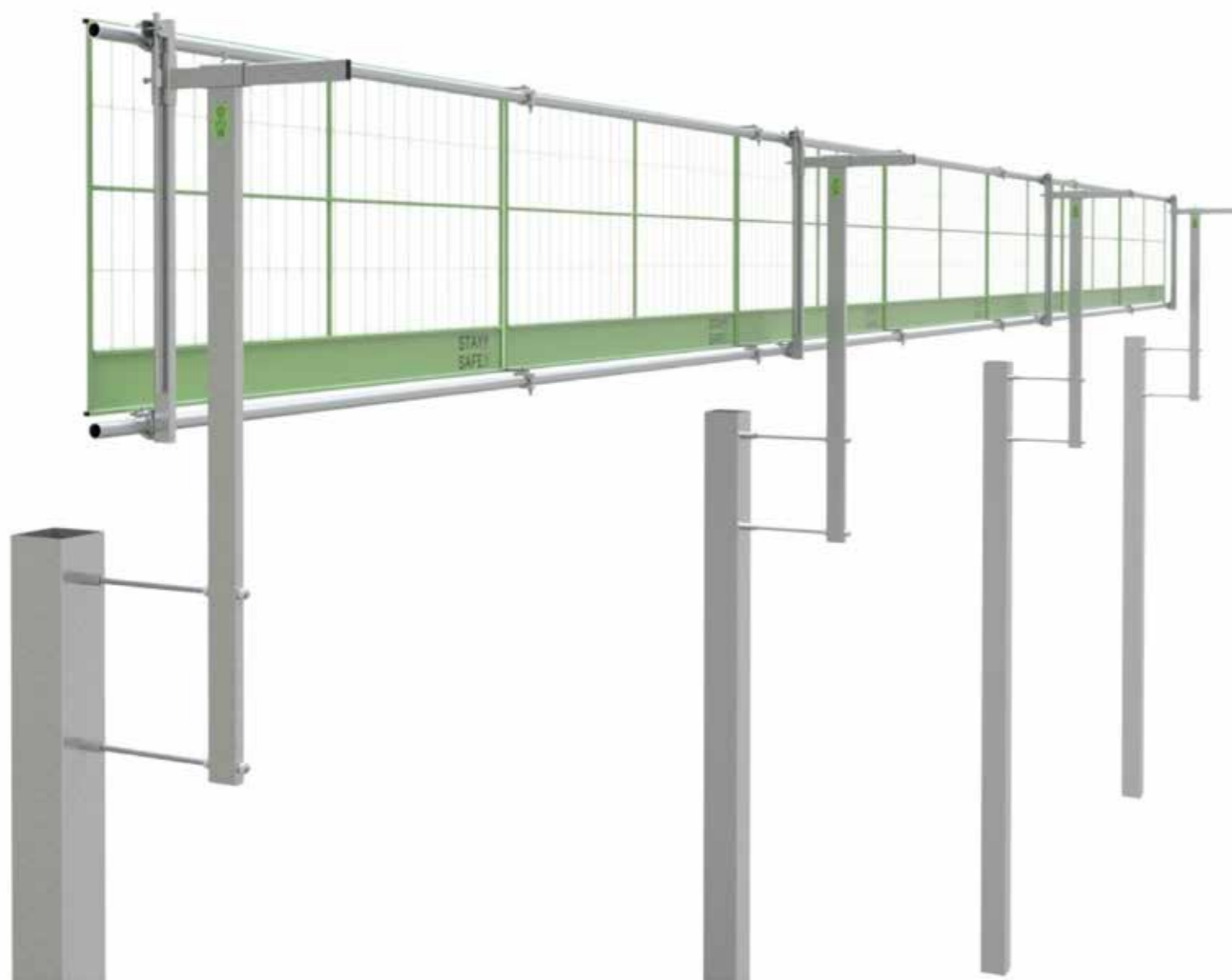
Dubbla stolphyllsor så den kan monteras vertikalt eller horisontellt.



StaySafe[®] Hallsystem

– Smartare fallskydd för hallbyggnation

StaySafes hallsystem är testat och godkänt enligt EN 13374, även vid stora c/c-avstånd mellan infästningspunkter. Det möjliggörs genom en innovativ konstruktion med fackverkstänk – en lösning som ger styrka utan att kräva täta infästningar.



Integrerad fotlist löser ett återkommande problem

Genom användning av StaySafe-panelen är fotlisten en naturlig del av systemet. Det eliminerar en av de vanligaste bristerna vid exempelvis hallbyggnation. Systemet säkerställer att skyddet är komplett från start.

Anpassar sig efter verkligheten, inte tvärtom

Räcket kan justeras både i höjd och i sidled efter installation. Det gör det möjligt att löpande minimera glipor mellan räcke och byggnad i takt med att projektet går vidare genom olika skeden som TRP-montage, isolering med mera.

Smidig integration i produktionen

Infästningen är utvecklad för att fungera effektivt i stål-, trä- och betongstommar. Gångstängerna monteras mellan vägg-elementen och skruvas bort vid demontering. Kvar sitter en mutter diskret placerad i pelaren, dold i efterföljande konstruktion. En lösning som fungerar både praktiskt och estetiskt.

En del av ett större system

Lösningen är fullt integrerad med det övriga StaySafe-systemet. Det innebär att samma komponenter kan användas i flera projekt – det ökar nyttjandegraden och förbättrar både ekonomi och logistik.



Kompatibelt med StaySafes komponenter

Systemets intelligens märks inte minst i stolpen. Den monteras med stora c/c-avstånd utan att tumma på säkerheten, kan justeras både utåt och inåt, samt i höjdlid och helt anpassas efter det specifika projektet. Samtidigt är den helt kompatibel med StaySafe-panelerna.

Enkel justering

Räcket kan justeras både i höjd och i sidled efter installation.



Smidigt montage

fungerar i stål-, trä- och betongstommar. Gångstängerna monteras mellan väggelementen och skruvas bort vid demontering.

StaySafe Hall Stolpe

Art. No 15105

Längd 3084 mm **Bredd** 40 mm

Vikt 18 kg

Uppfyller EN 13374- klass A

Varmförzinkad, fullt justerbar stolpe för montage mot fasadpelare. Ger ett stabilt fundament för montage av fallskyddspaneler. Max c/c 7,5 m



StaySafe Ställningsrör

Art. No 90089

Längd 6000 mm **Ø** 48,3 mm

Vikt 9 kg

Rör för montage av SafeSite-räcke.



StaySafe Rörskarv

Art. No 90090

Längd 280 mm **Ø** 48,3 mm

Vikt 1,4 kg

Rörskarv för förlängning av aluminiumrör, med låsmutter.



StaySafe Hall T-länk

Art. No 15125

Koppling för montage av StaySafe Panel mot StaySafe Ställningsrör.



StaySafe Gångstång och mutter

Art. No 15122 (Gångstång M20 670–750 mm)

Art. No 90087 (Mutter M20)

Gångstång samt mutter för infästning mot pelare / fasad.



Safe At Site

SUPPORT

Nya produkter utvecklas kontinuerligt

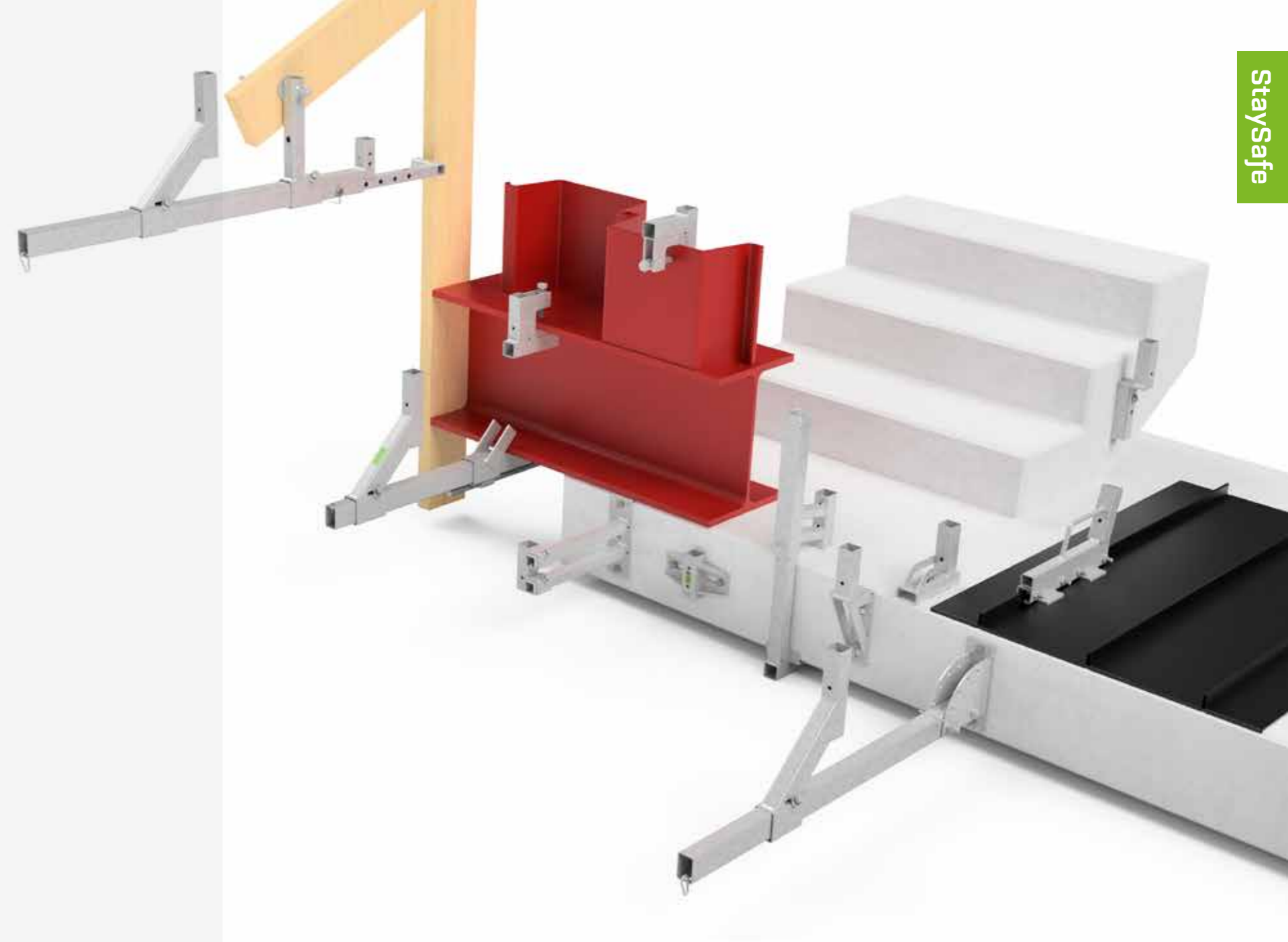
StaySafe-systemet fylls hela tiden på med nya produkter för att kunna användas vid ännu fler situationer.

Teknisk support

Vi har en lång erfarenhet inom området och därför kan vi erbjuda en kompetent teknisk support. Vi kan till exempel hjälpa till med vind- och hållfasthetsberäkningar för just ditt projekt.

Speciallösningar

I vissa fall kan det krävas en modifierad eller ny typ av produkt för att lösa problemen, då kan vi erbjuda kundanpassade lösningar i ett helhetspaket med utveckling, beräkningar och testning enligt standard. Snabbt, effektivt och säkert.



StaySafe fästen

I StaySafe-systemet finns fästen för de flesta förekommande tillämpningar – bland annat StaySafe vinkelflexfäste, StaySafe trappfäste StaySafe plåtfästmått med flera. Alla med den gemensamma nämnaren att de ingår i ett system med StaySafe Stolpe och StaySafe Panel.

Tala med oss om dina behov – sannolikheten är stor att vi har en lösning som passar dig redan idag.



SAFE[®]
AT SITE