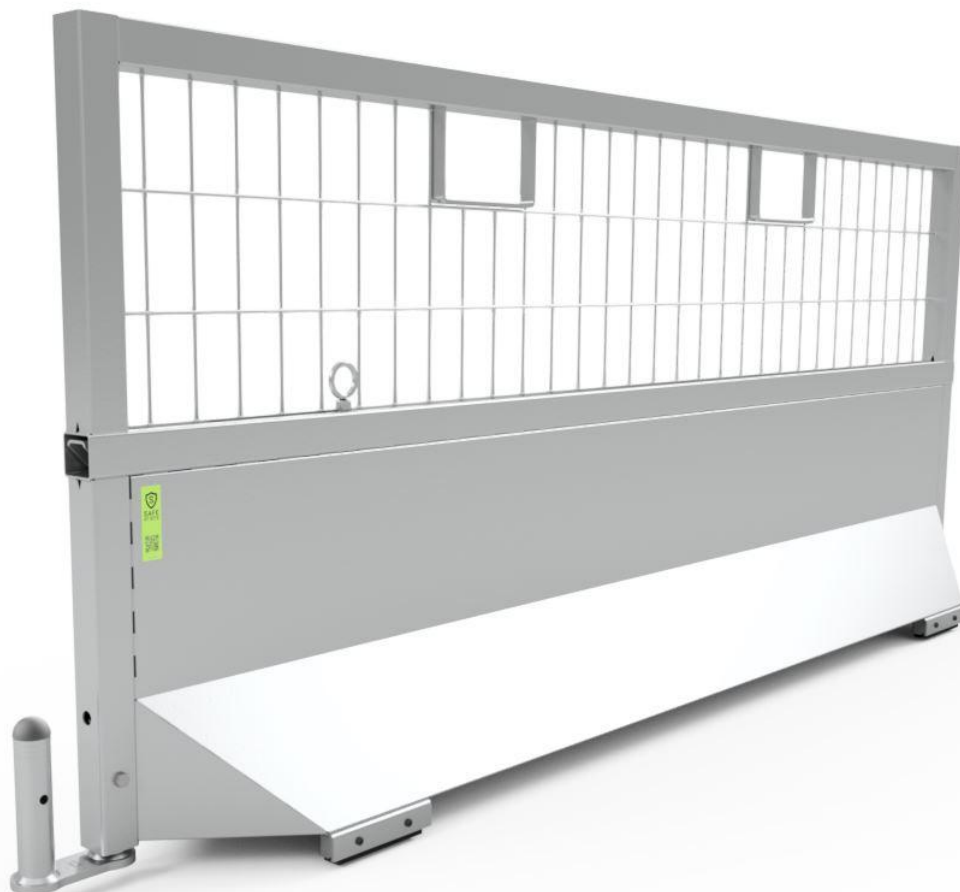


ProGuard[®] City Barrier

www.safeatsite.com



**SAFE
AT SITE**

Generelt

Barrierene er testet i samsvar med EN 1317-2. Godkjente konfigurasjoner vises i tabellen nedenfor.

Barrirelengde	2,6
Kapasitet	T2
Arbeidsbreddesklass	W6
Arbeidsbredde	1,95 m
Dynamisk utbøyning	1,55 m
Skadeklasse	A
MIN. installasjonslengde	36,5
MIN. installasjonslengde før och etter arbeidssonen	12,9
Radiuskapasitet	25,2 m

Installasjon og håndtering av Citybarrierene skal utføres av kompetent og kvalifisert personell.

Gjør alltid en risikovurdering og metodebeskrivelse før installasjonen. Inspeksjoner produktene før bruk for å identifisere skader og/eller slitasje. Bruk aldri produkter som er skadet, rustne eller i generelt dårlig stand.

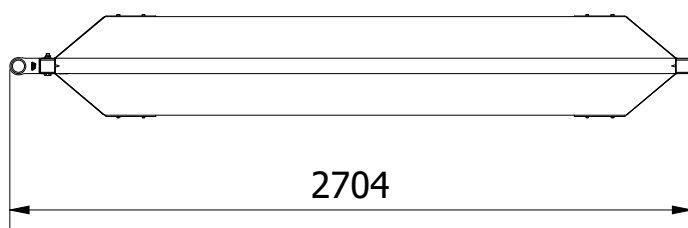
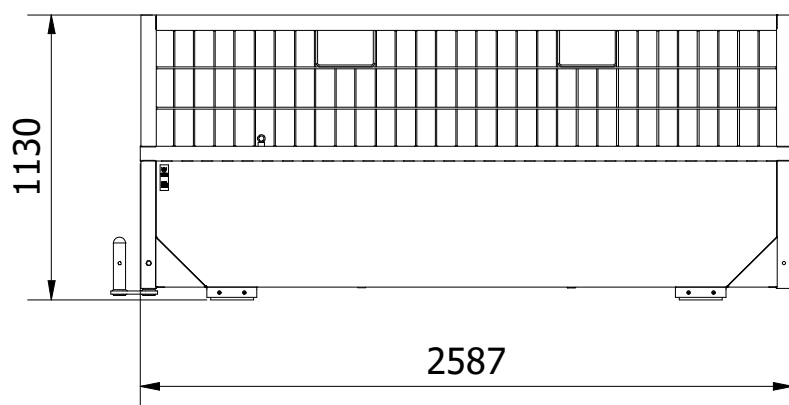
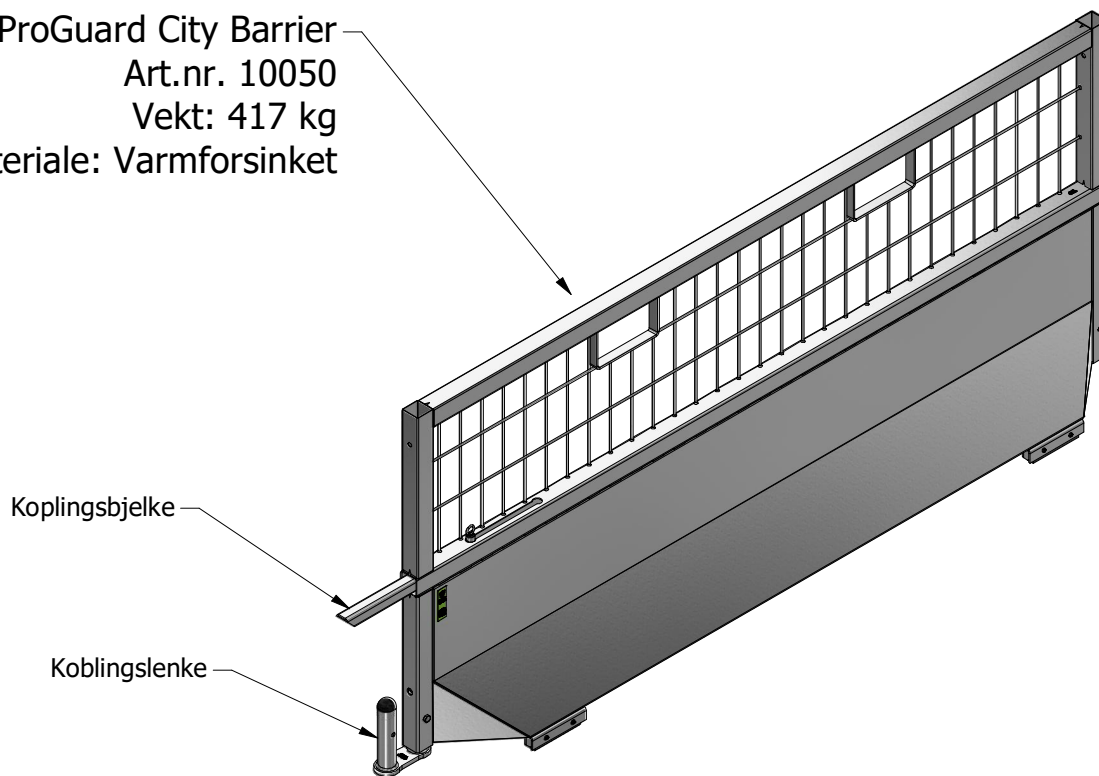
Før montering skal følgende punkter inspiseres og oppfylles for at barrieren skal kunne brukes:

Koblingsbjelken får ikke være skadet, sprukket eller kraftig deformert.
Koblingslenken får ikke være skadet, sprukket eller kraftig deformert.
Gummien i foten må stikke ned minst 3 mm fra omkringliggende deler.
Bruk egnede verktøy og personlig verneutstyr ved all håndtering.
Kontroller at løfteutstyret har tilstrekkelig løftekapasitet.

Barrierene er ment å brukes på asfalt. Kontroller at bakken er fri for smuss, jord eller sand før montering.

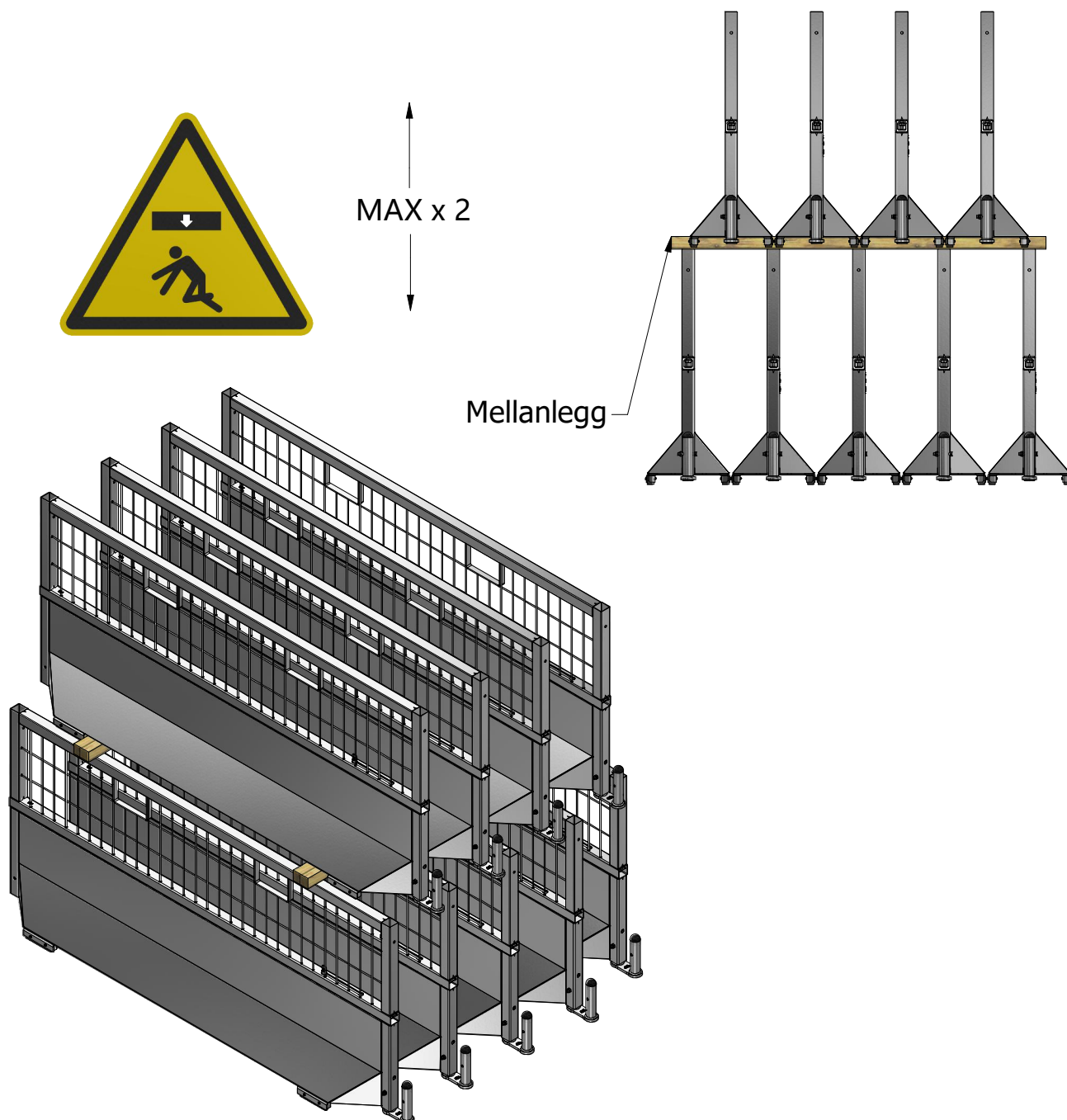
ProGuard City Barrier

ProGuard City Barrier
 Art.nr. 10050
 Vekt: 417 kg
 Materiale: Varmforsinket



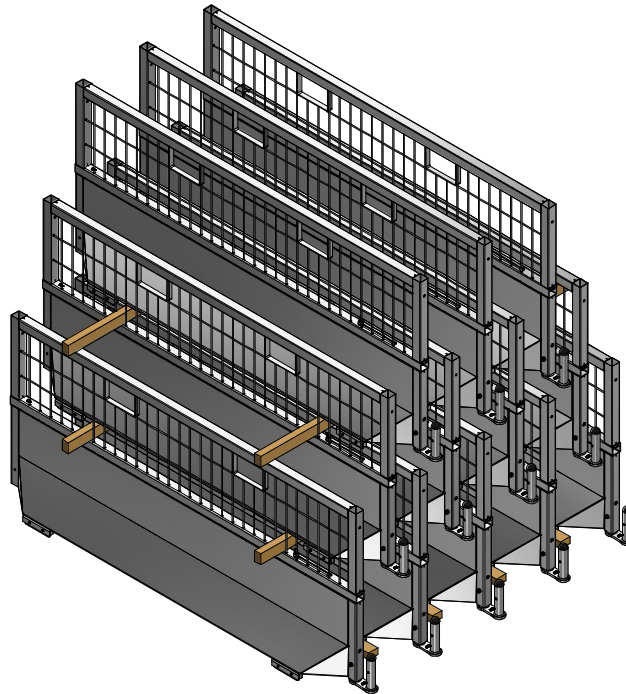
3/18

Lagring og håndtering

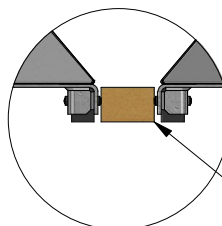
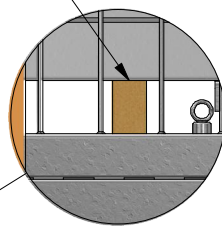


Lagring og håndtering

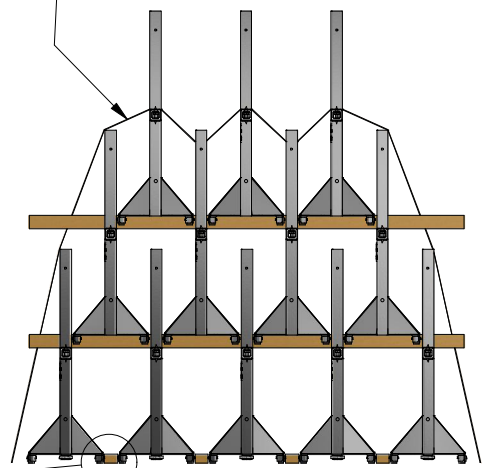
Alt 2.



Stående 45x70 - 2300mm



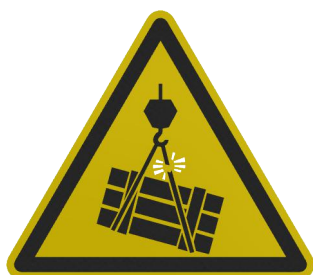
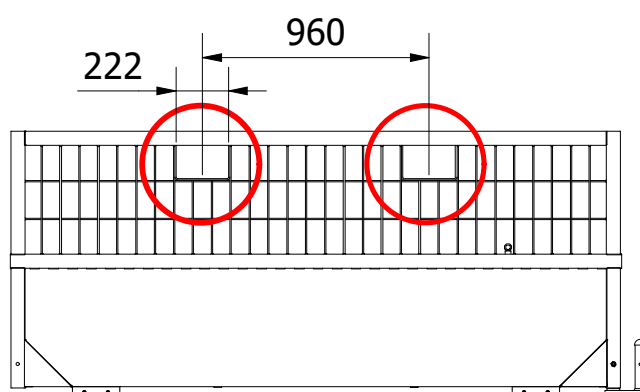
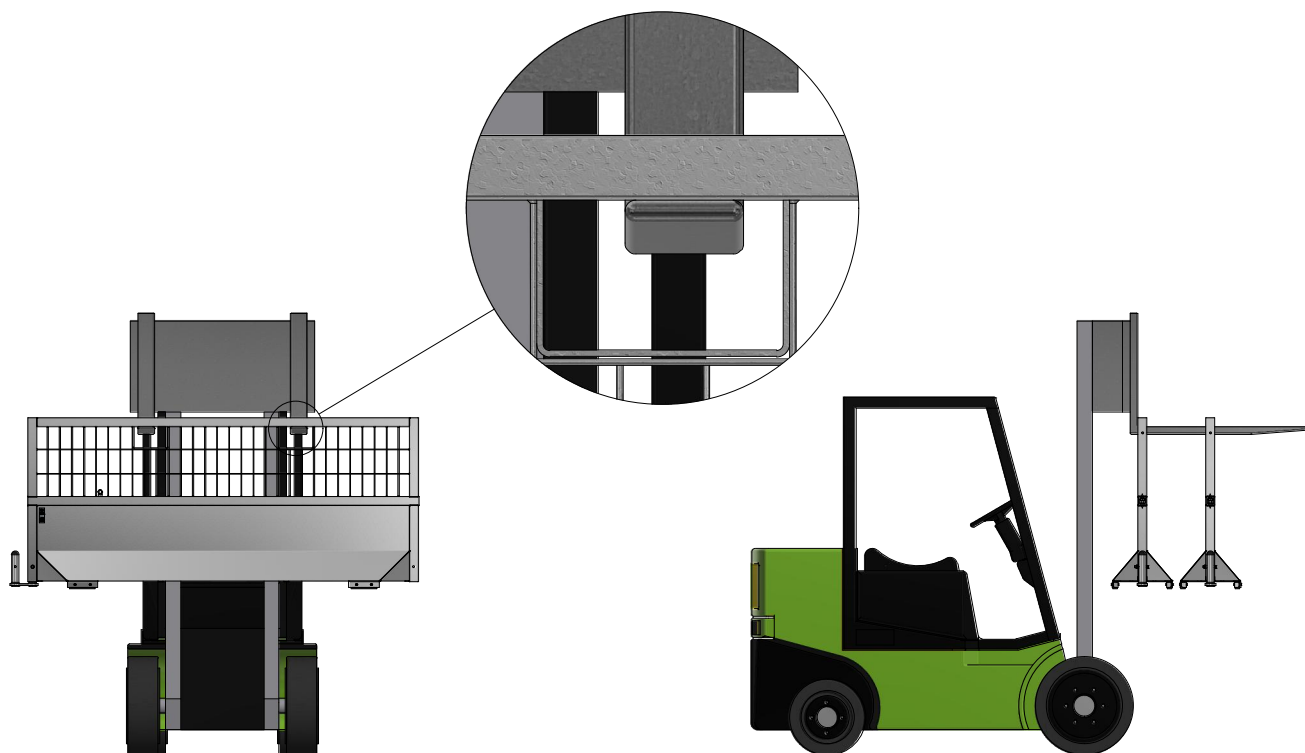
Sikring under transport



Liggende 45x70

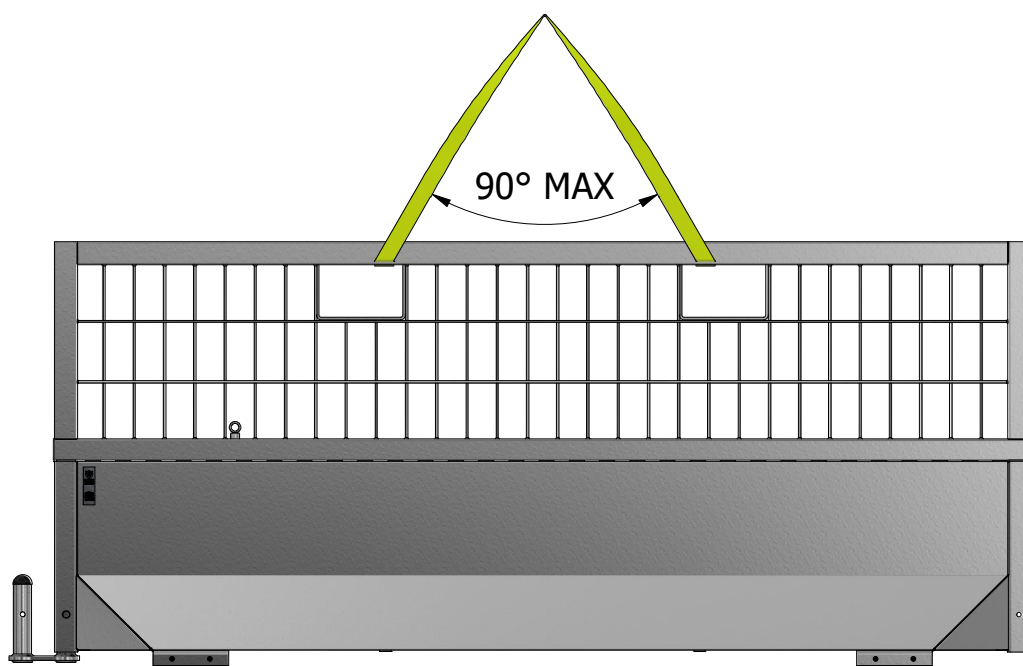
Hantering - Løft


Alt. 1 - Gaffeltruck/Hjullaster



Hantering - Løft

Alt. 2 - Løfteband



 kg 417 kg



7/18


Hantering - Løft

Alt. 3 - Lifting Hook

City Lifting Hook

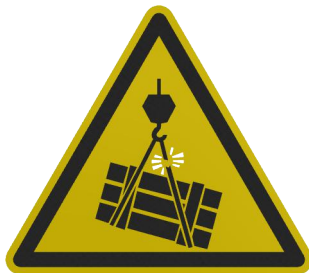
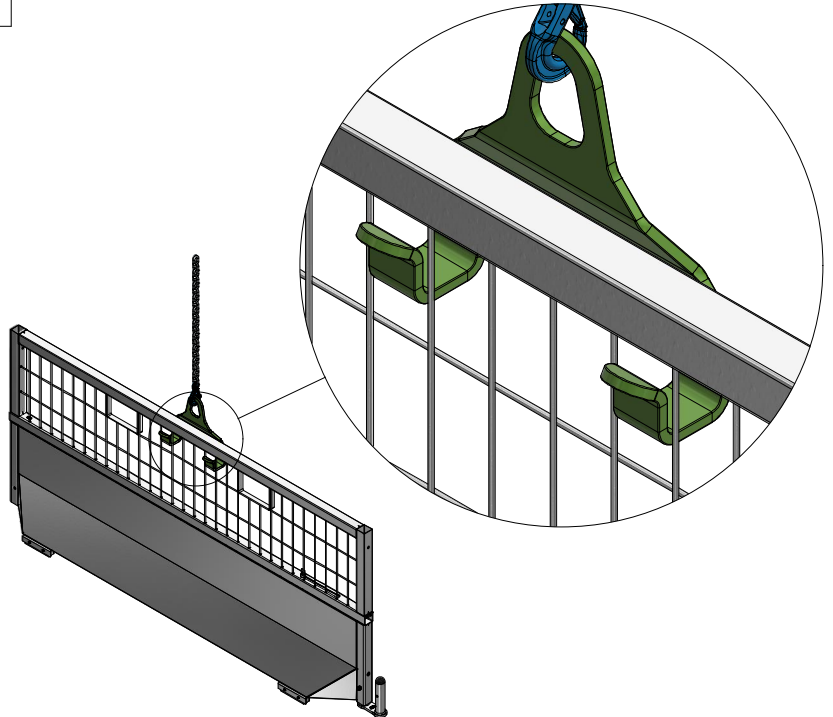
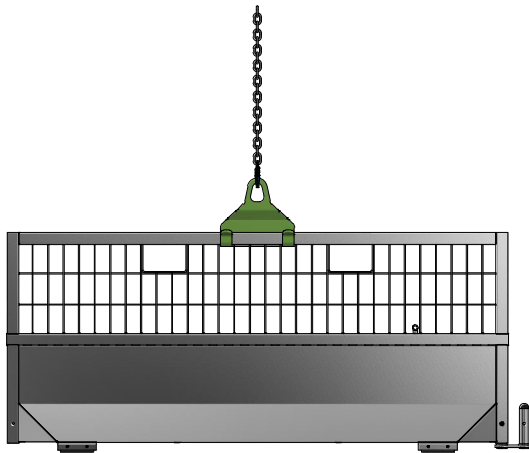
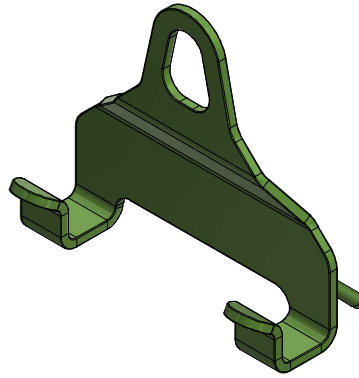
Art. nr 10200

Max Lyftkapasitet 500 kg

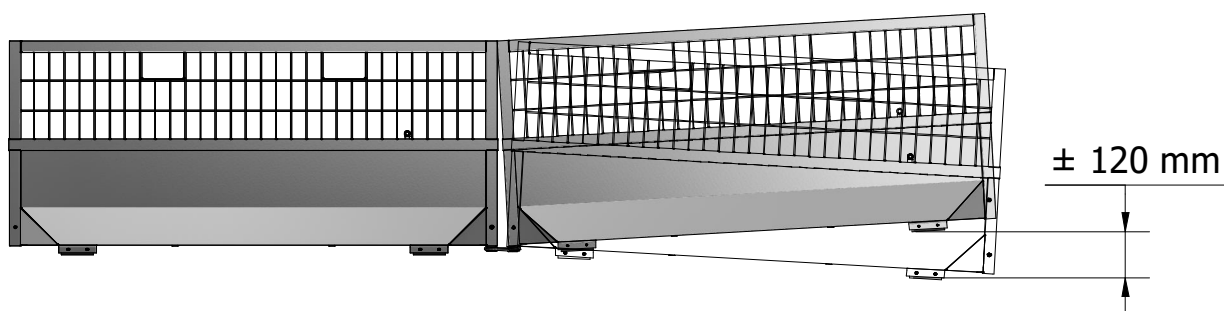
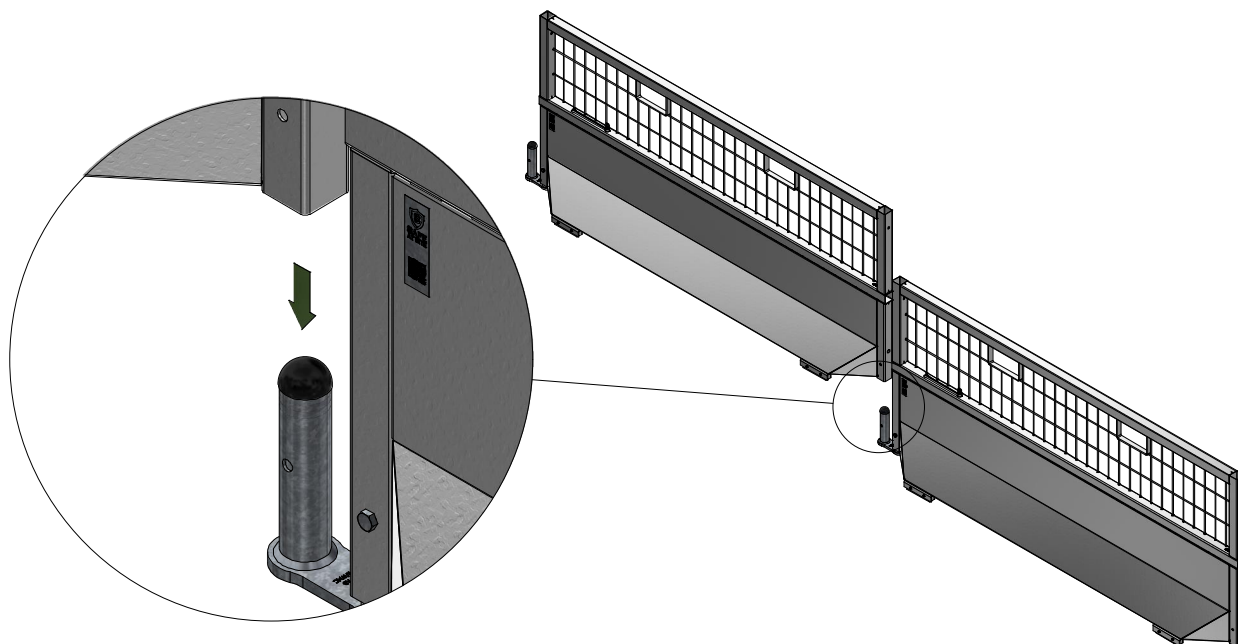
 I henhold til 2006/42/EG



8,6 kg

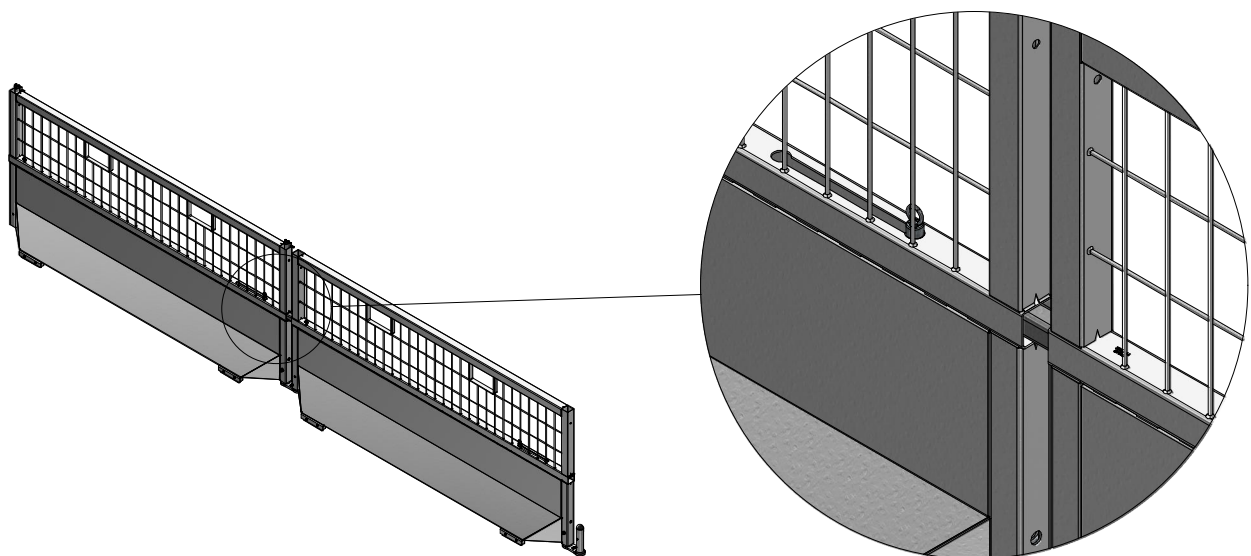
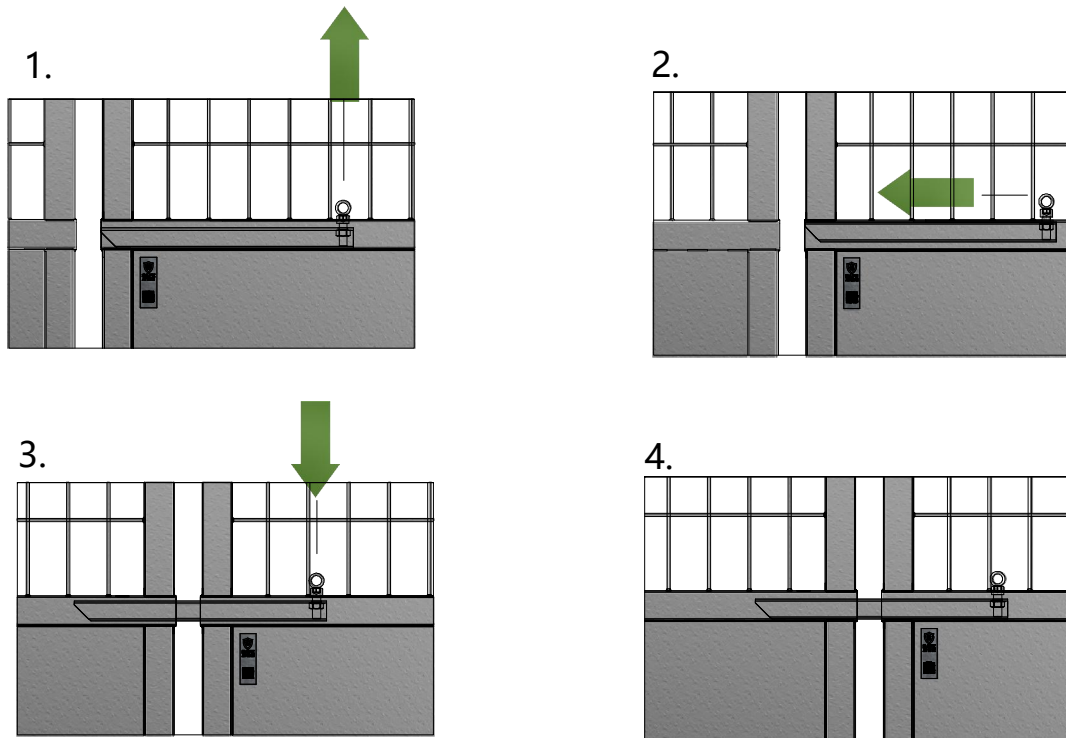


Installasjon



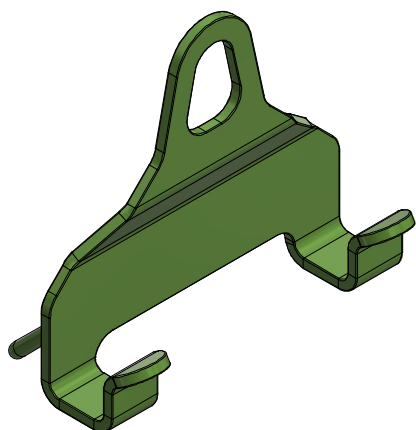
Rett Oppstilling

Koplingsbjelken brukes ved rett oppstilling for økt forsterkning

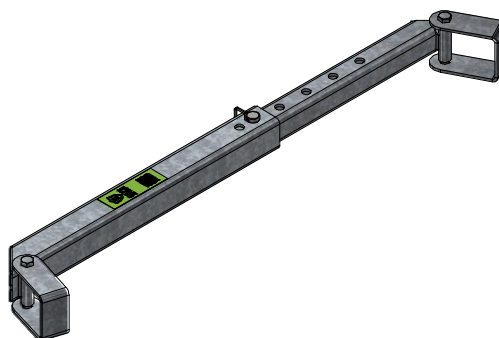


Tilbehør

Vinkler



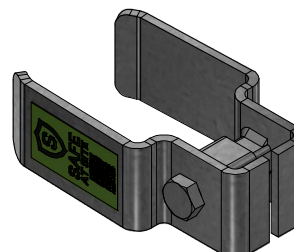
City Lifting Hook
Art. nr 10200



City Corner Beam
Art. nr 10078



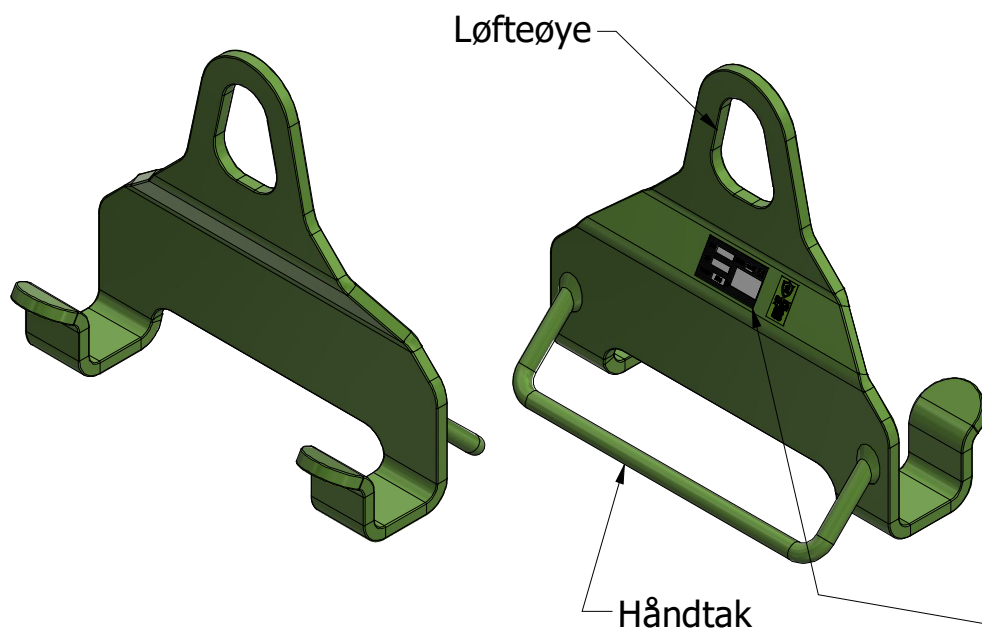
City GC Attachment
Art. nr 10120



City X3 Attachment
Art. nr 10125

Tilbehør

Lifting Hook



City Lifting Hook

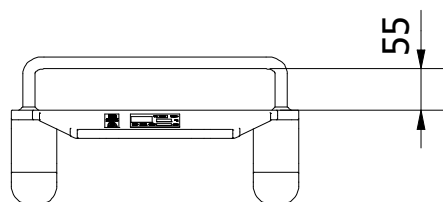
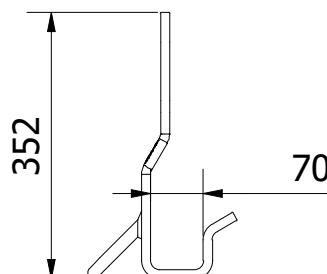
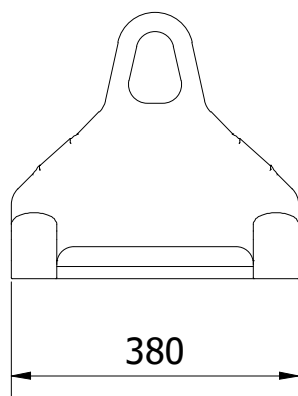
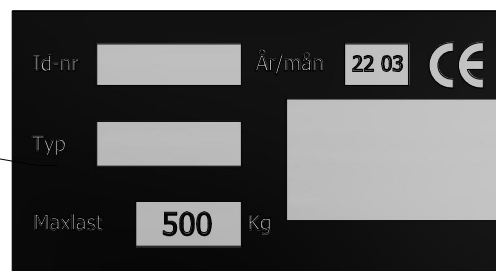
Art. nr 10200

Max Lyftkapacitet 500 kg

CE I henhold til 2006/42/EG

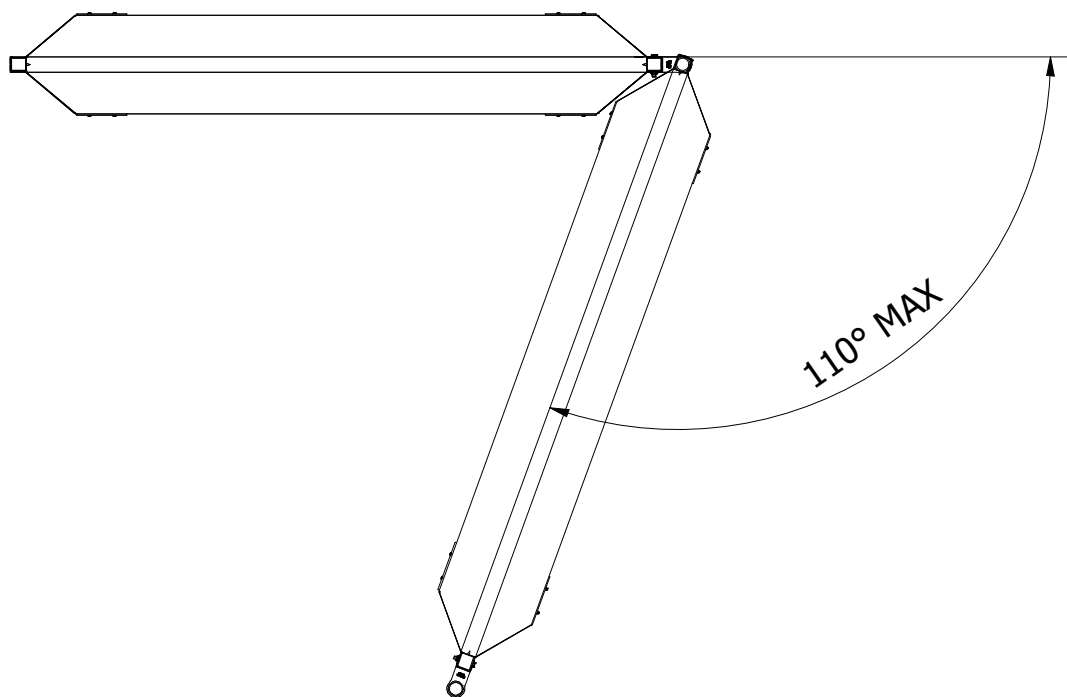


8,6 kg

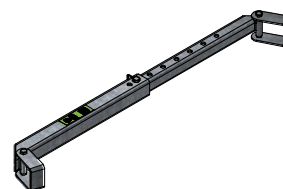


Tilbehør

Vinkler



Använd vinkelbalken för att förstärka uppställningen vid vinklar

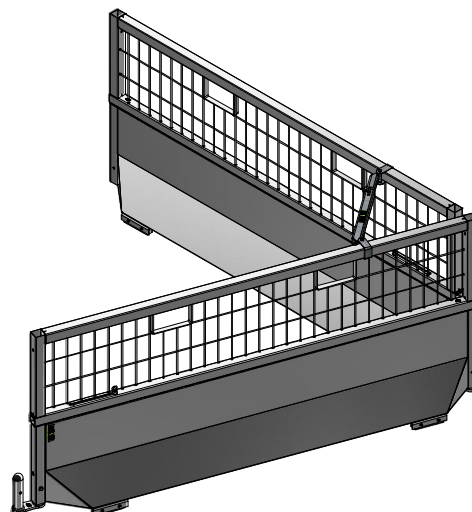
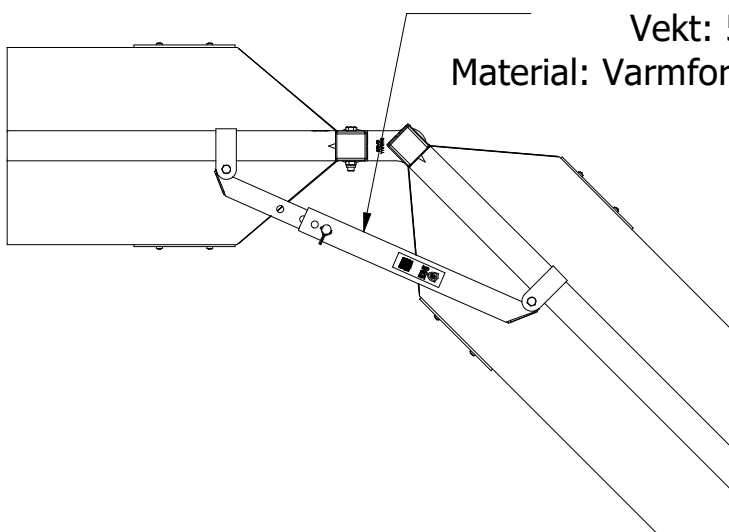


City Corner Beam

Art.nr. 10078

Vekt: 5,6 kg

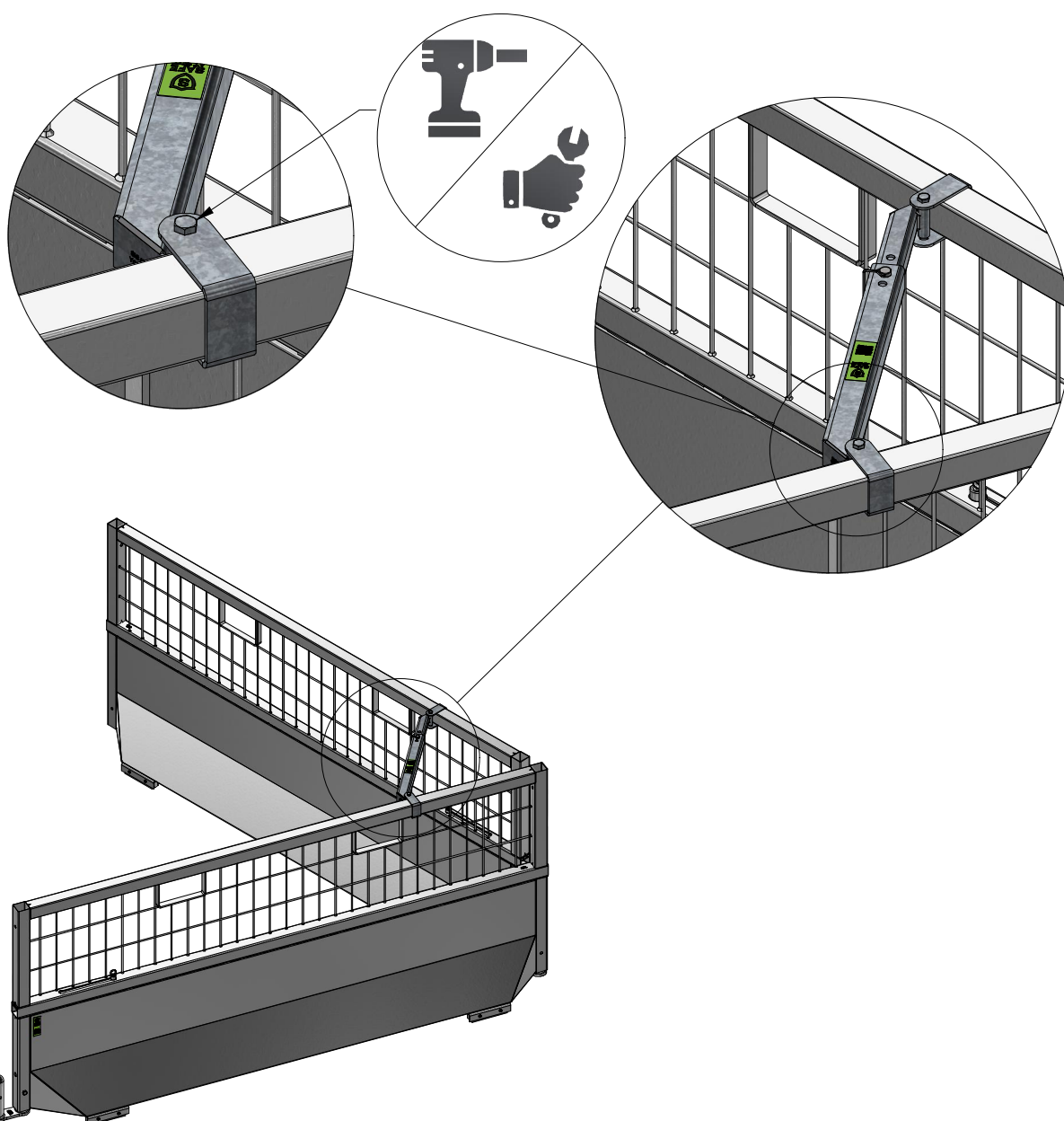
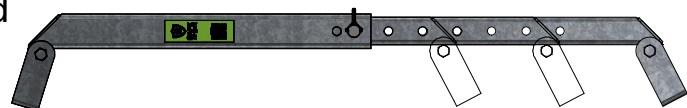
Material: Varmforsinket



Tilbehør

Vinkler

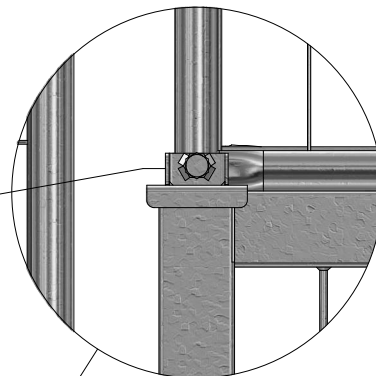
Juster størrelsen på vinkelbalken med låsesplinten og plasser balken i hjørnet av oppstillingen



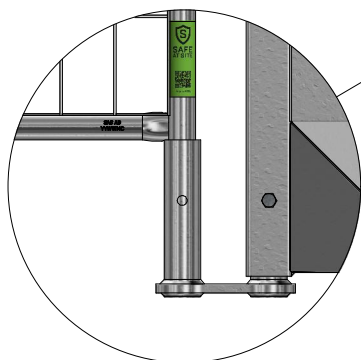
Tilbehør

City GC Attachment

City GC Attachment
 Art.nr. 10120
 Vekt: 0,5kg
 Material: Varmforsinket

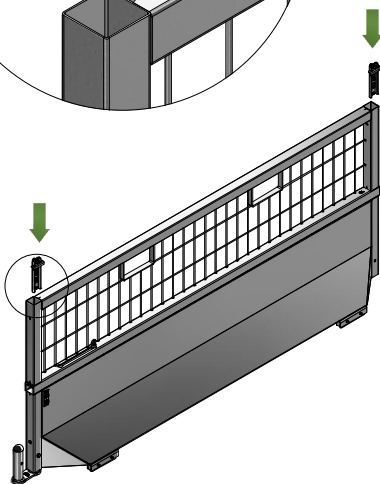
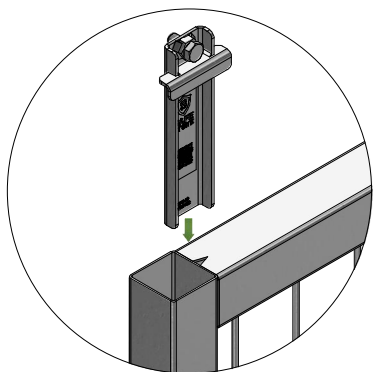


ProGuard GC Barrier
 Art.nr. 10000
 Vekt: 16,3 kg
 Material: Varmforsinket

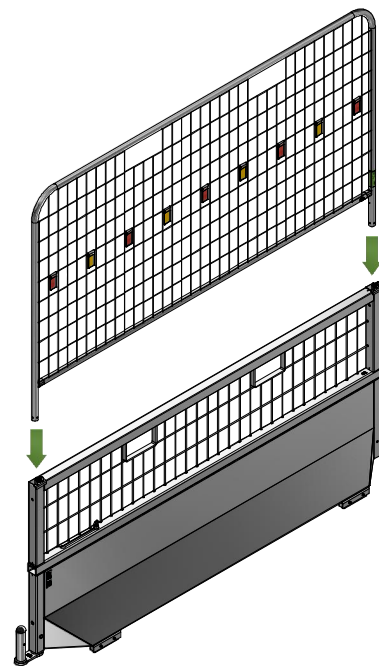


Tilbehør

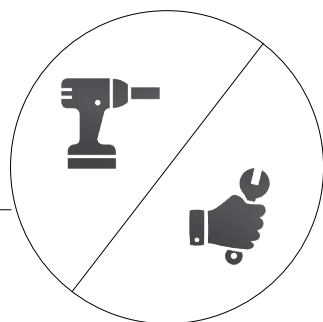
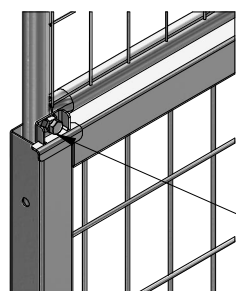
GC Barrier



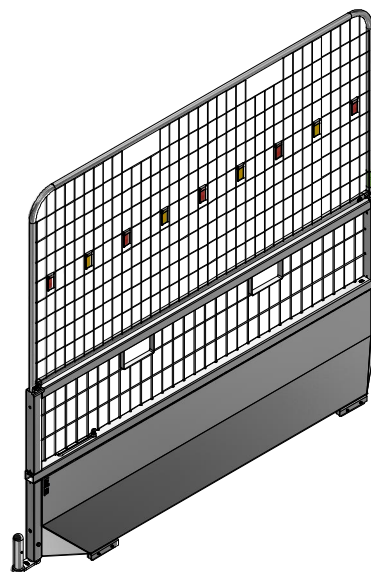
1.



2.



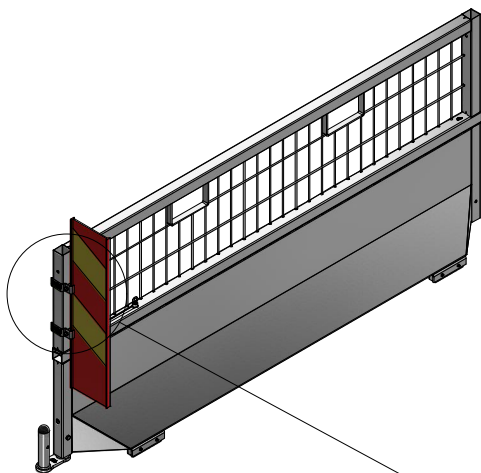
3.



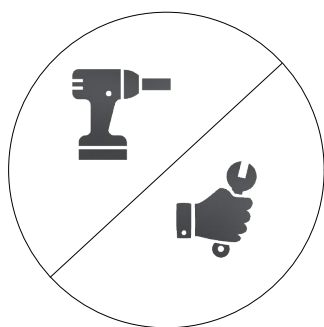
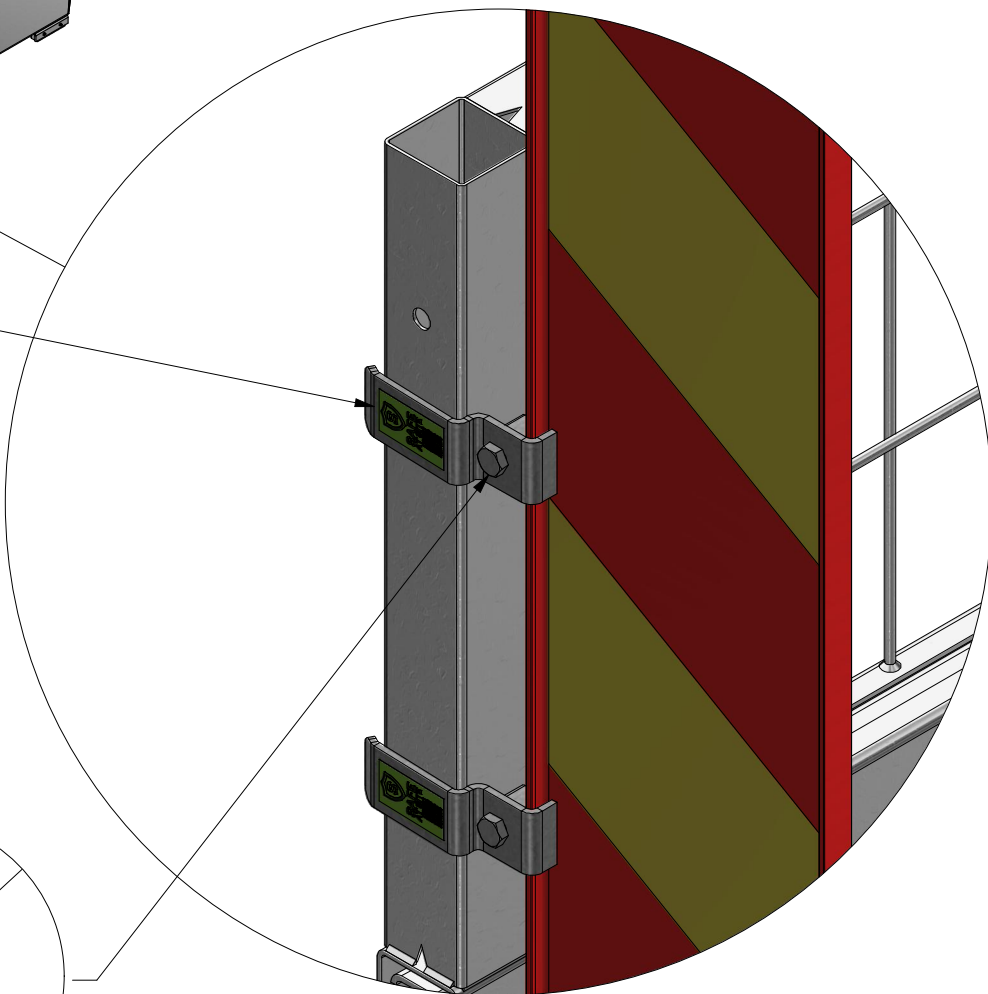
4.

Tilbehør

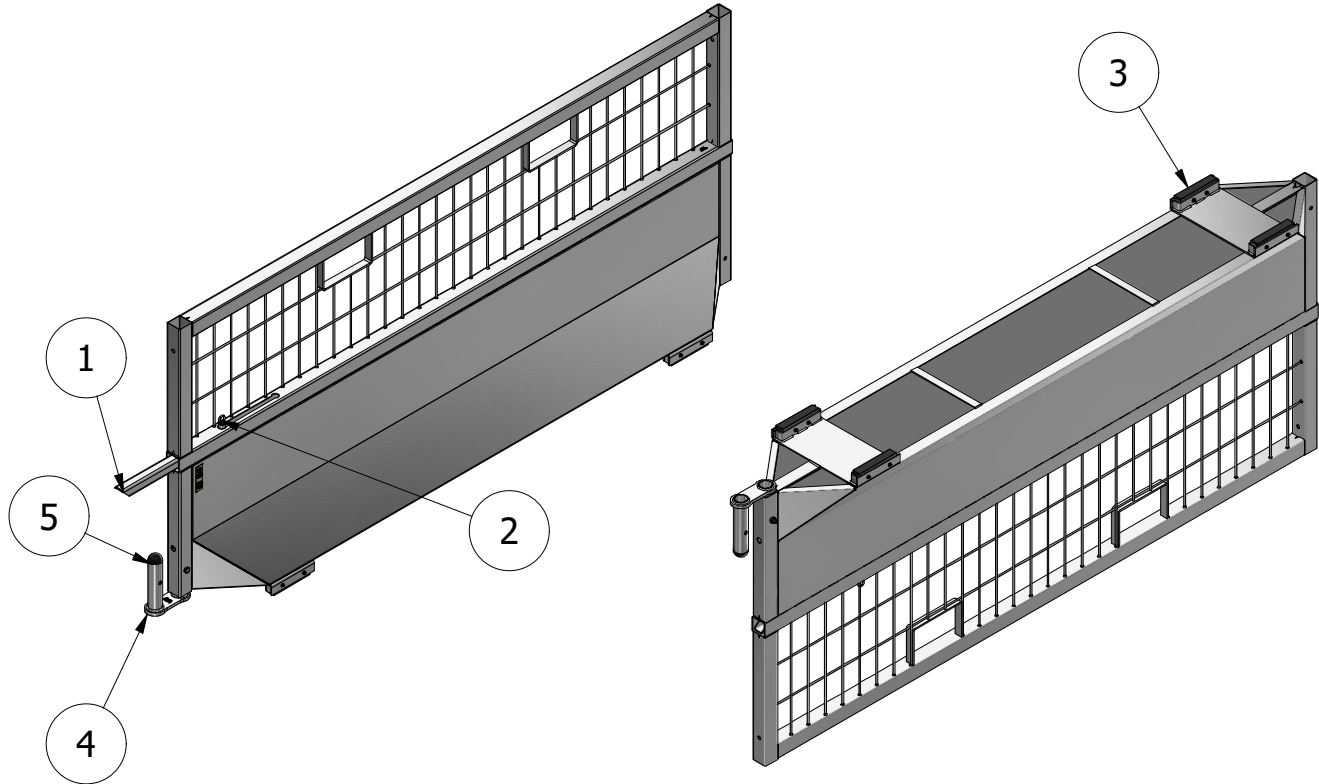
City GC Attachment



City X3 Attachment
Art. nr 10125



Reservedeler



NR.	PRODUKT	ART. NR.	MATERIAL
1	Locking Bar	10051	Varmforsinket
2	Eye Bolt	10052	Varmforsinket
3	Rubber Foot - 170 mm	10053	Gummi
4	Link	10054	Varmforsinket
5	Plastic Plug Ø48 mm,	90031	Polyeten