

StaySafe[®] Hallsystem

www.safeatsite.com

Hallsystem



SAFE AT SITE

StaySafe Generellt

- En riskanalys och metodbeskrivning ska alltid göras innan montering.
- Genomför en säkerhetsbesiktning av alla produkter innan användning.
- Skadade eller rostiga produkter får aldrig användas.
- Använd verktyg lämpliga för montaget.
- Om fallrisk finns, använd alltid personlig fallskyddsutrustning när du monterar skyddsräckessystemet.
- Skyddsräckessystemet skall monteras av kompetent personal.
- Efter montage, genomför en slutbesiktning.
- Om fall av person eller föremål skett mot skyddsräcket måste systemet kontrolleras av en kompetent person innan fortsatt användande.
- Safe At Site AB (SAS) har enbart ett produktansvar när kombinationer av SAS-produkter monterats enligt de manualer som är godkända av SAS.
- StaySafe är ej avsett att användas för att skydda allmänheten, skydda mot fordon eller för att hindra glidande av t.ex. snömassor.
- StaySafe Skyddsräcken ska ej täckas över då detta ökar vindlasten.
- Håll fallskyddet rent från snö och is.
- StaySafe uppfyller kraven enligt EN 13374.

Om inga andra nationella regler gäller ska nedanstående krav följas:

Allmänt: Fallskyddet ska monteras ≥ 1 m vinkelrätt mot arbetsytan. Fotlisten ska vara ≥ 150 mm vinkelrätt mot arbetsytan.
Öppningar mellan skyddsräcket och andra strukturer får ej vara >120 mm, respektive >20 mm för fotlisten.

Klass A: Arbetsytan har en lutning mellan $0-10^\circ$. Fallskyddet får ej avvika mer än 15° vinkelrätt mot arbetsytan.

Klass B: Arbetsytan har en lutning mellan $0-30^\circ$, eller upp till 60° om fallhöjden understiger 2,0 m. Fallskyddet får ej avvika mer än 15° vinkelrätt mot arbetsytan.

Klass C: Arbetsytan har en lutning mellan $30-45^\circ$, eller upp till 60° om fallhöjden understiger 5,0 m. Fallskyddet ska stå mellan den vertikala linjen och en linje vinkelrät mot arbetsytan.

Alla produkter från Safe At Site AB har märkning för spårbarhet och löpande kontroller enligt: SAS AB YYWWMC (År, vecka, tillverkarens kod)

Maximal tillåten vindlast: 600 N/ ≈ 32 m/s
Maximal tillåten vindlast vid arbete: 200 N/ ≈ 18 m/s

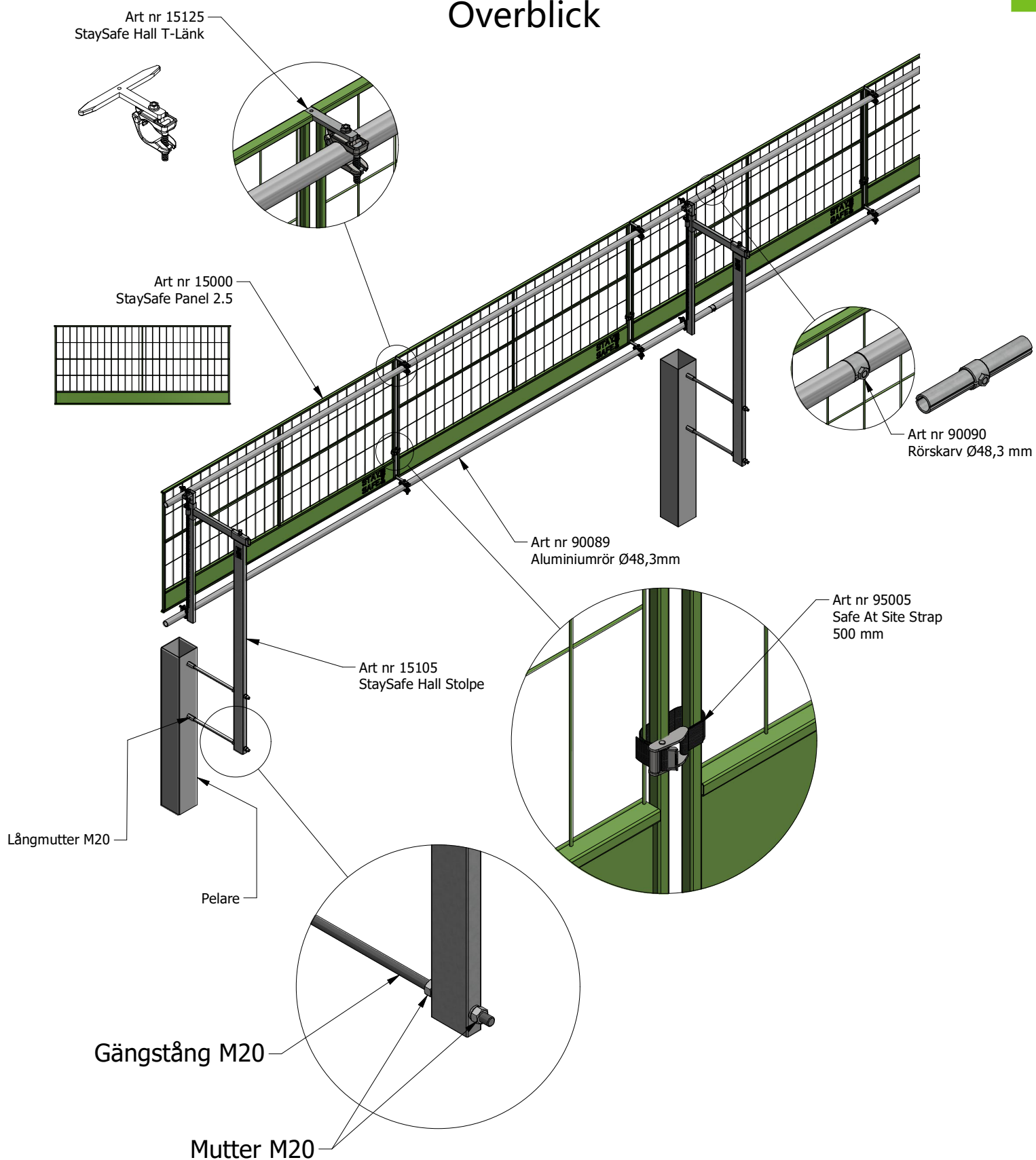
Följ manualer i omvänd ordning för säker demontering



Vid val och montering av infästningar, följ alltid tillverkarens anvisningar. Alla laster som visas i manualerna är dimensionerande laster och inkluderar en säkerhetsfaktor på $\gamma_f = 1,5$.

StaySafe Hall

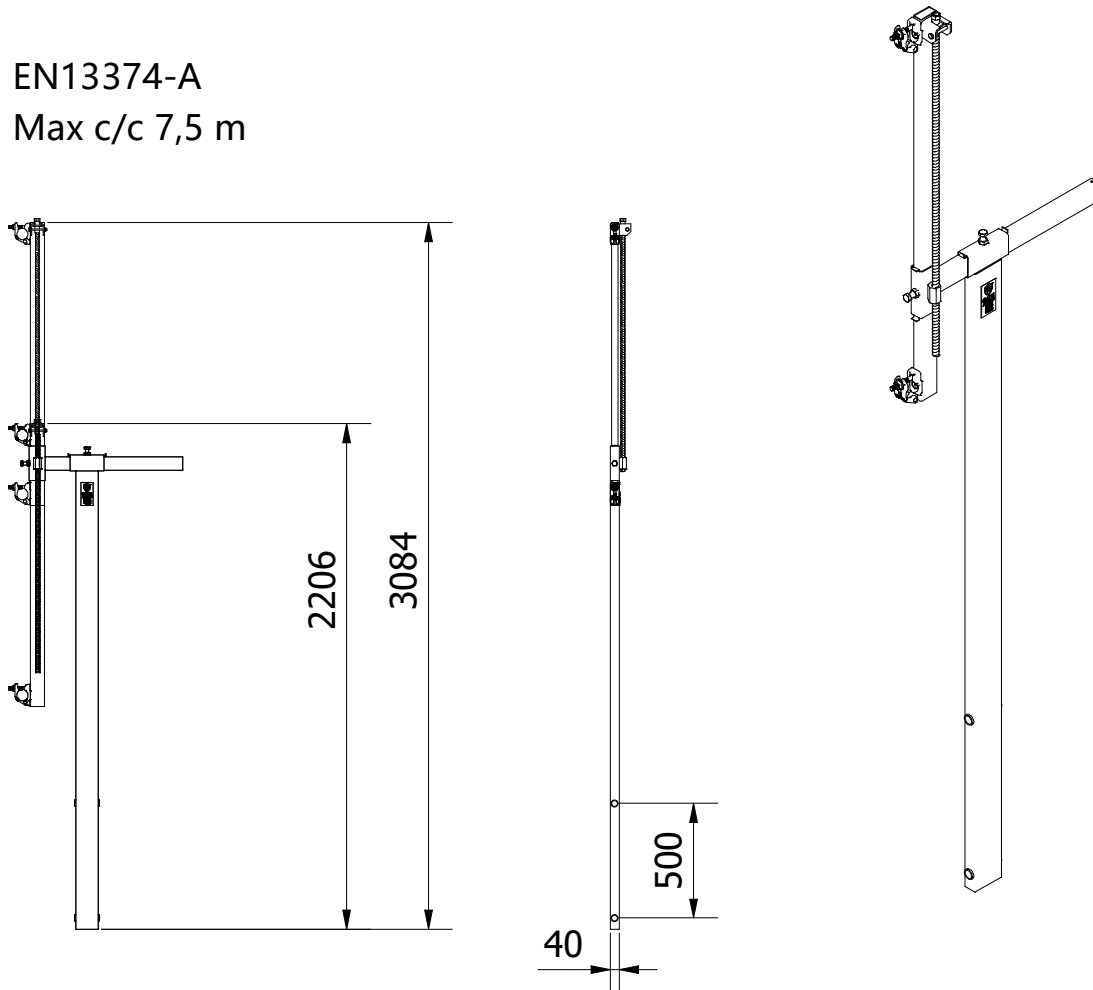
Överblick



StaySafe Hall Stolpe

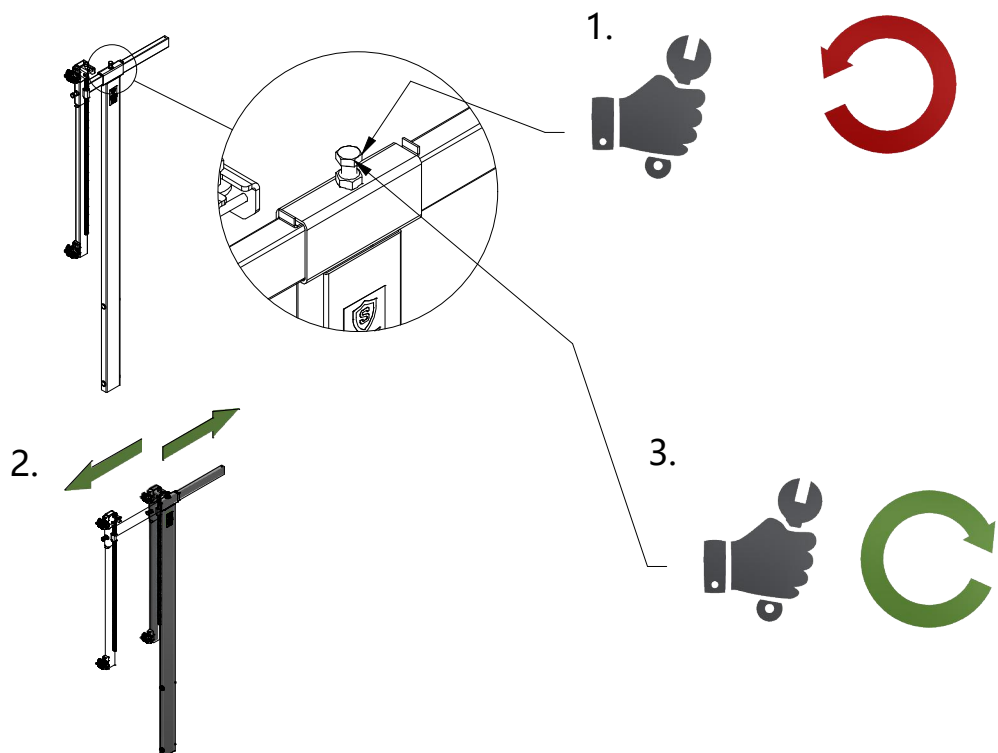
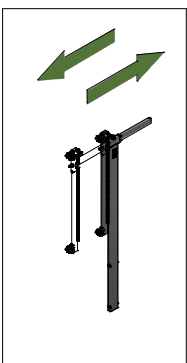
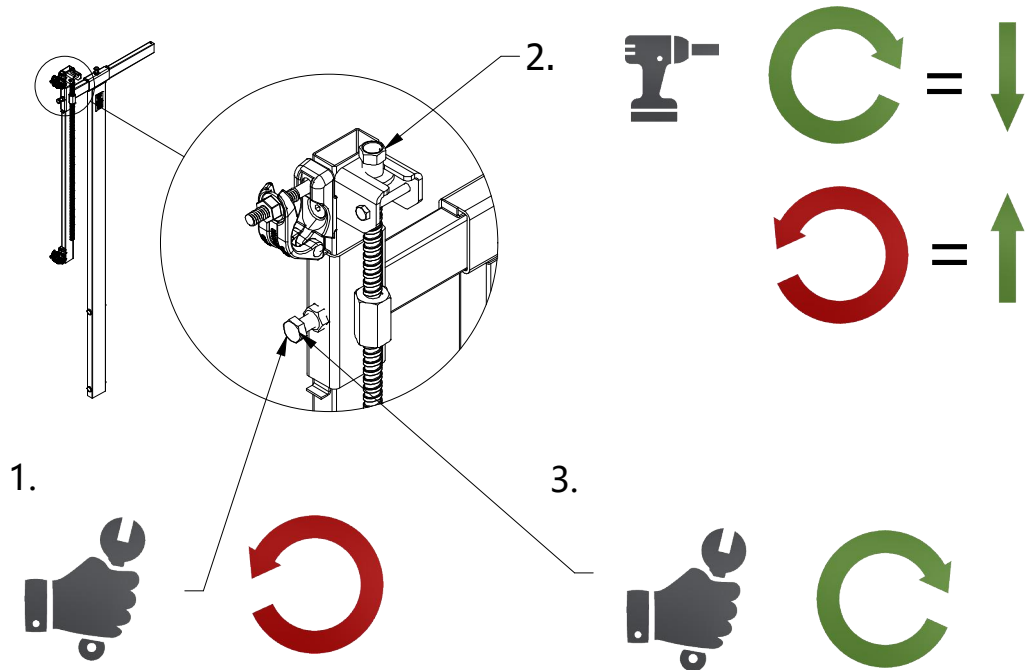
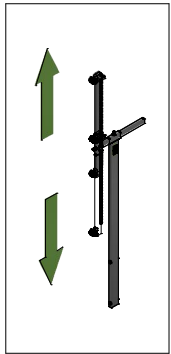
Art.nr: 15105
Varmförsinkad
Vikt: 18 kg

EN13374-A
Max c/c 7,5 m

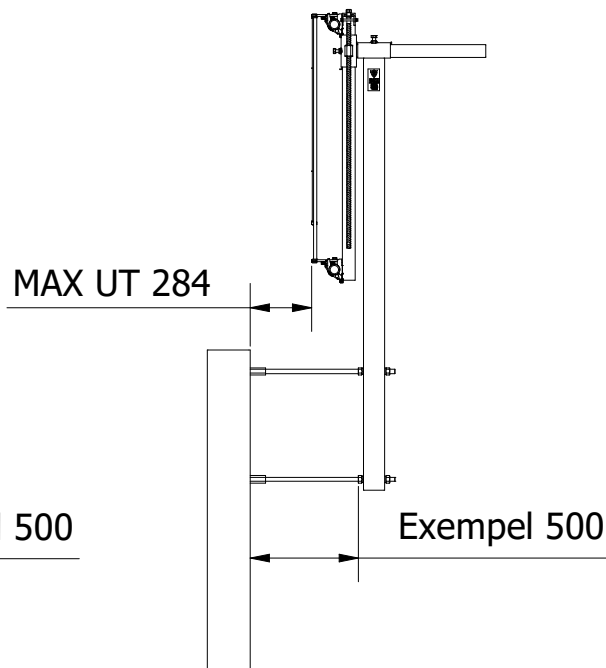
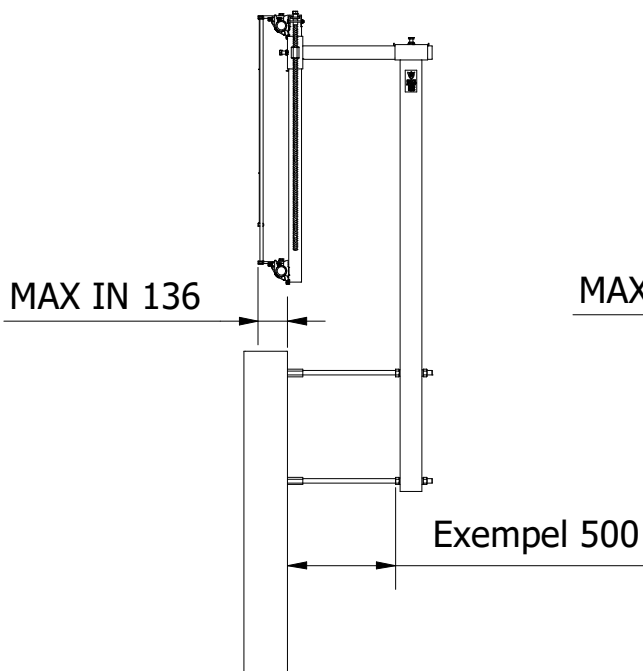
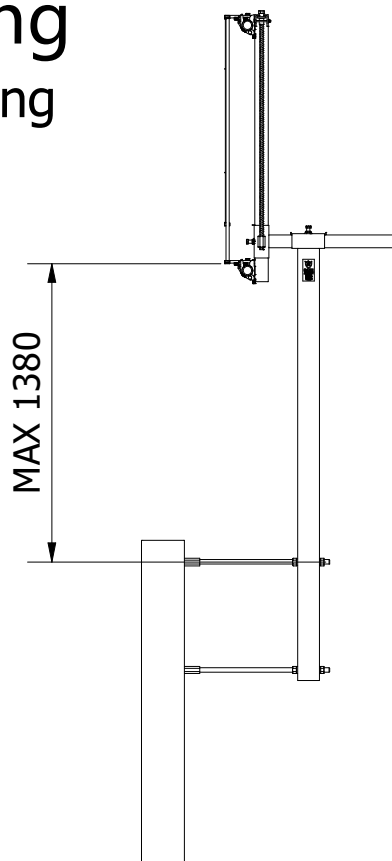
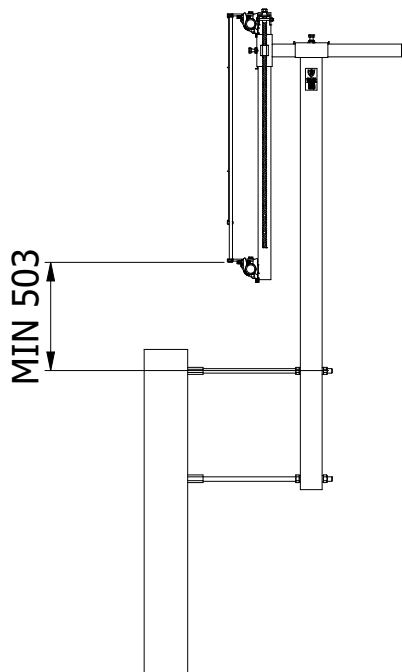


Montering

Justera stolpe

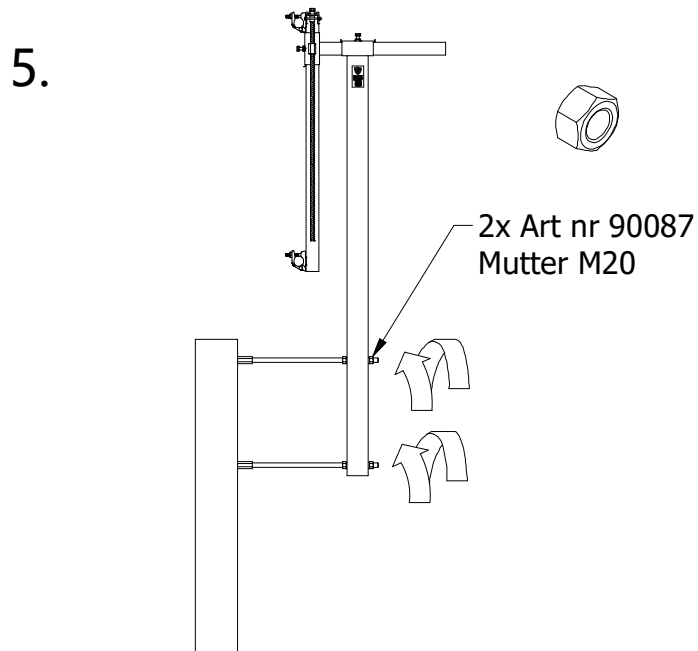
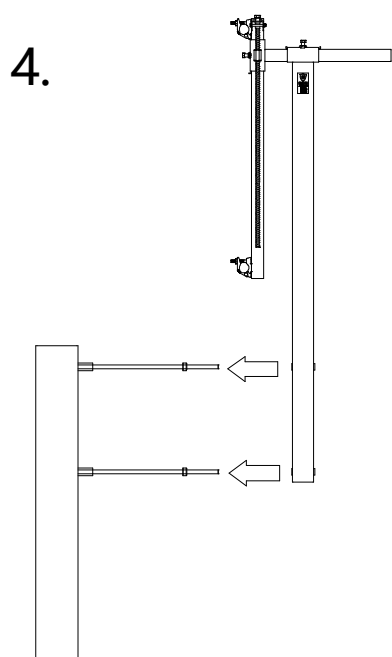
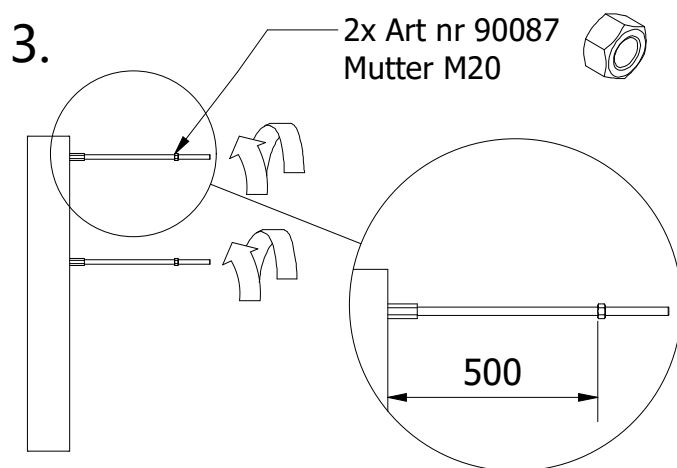
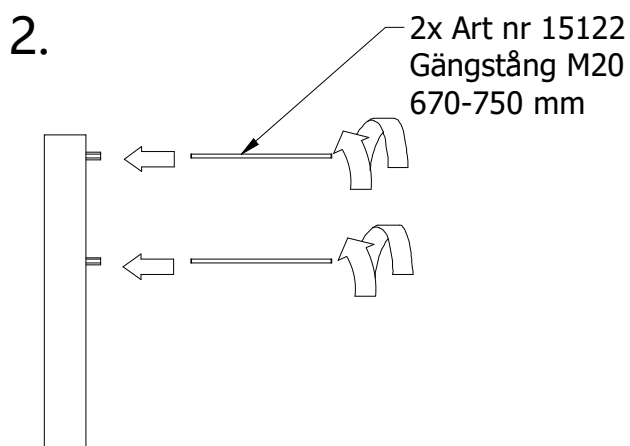
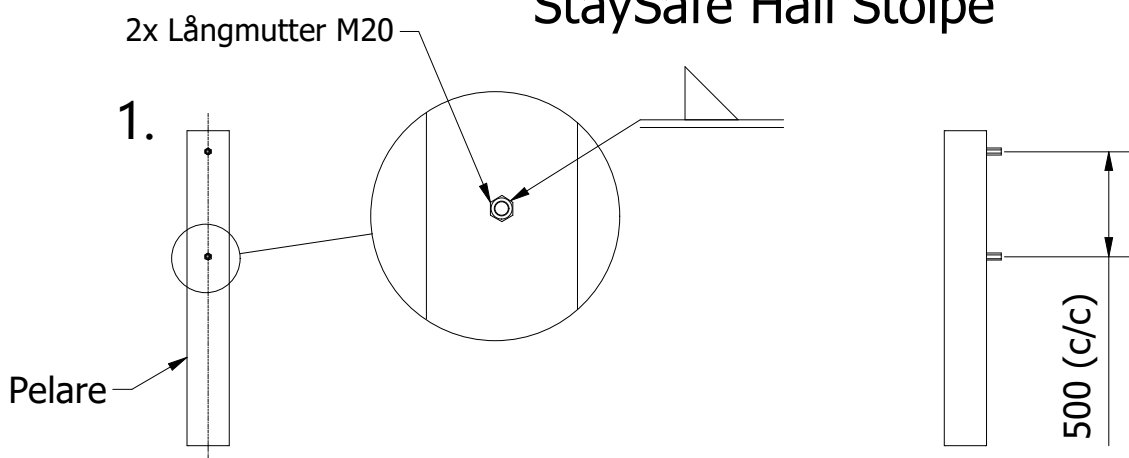


Montering Mått Justering



Montering

StaySafe Hall Stolpe

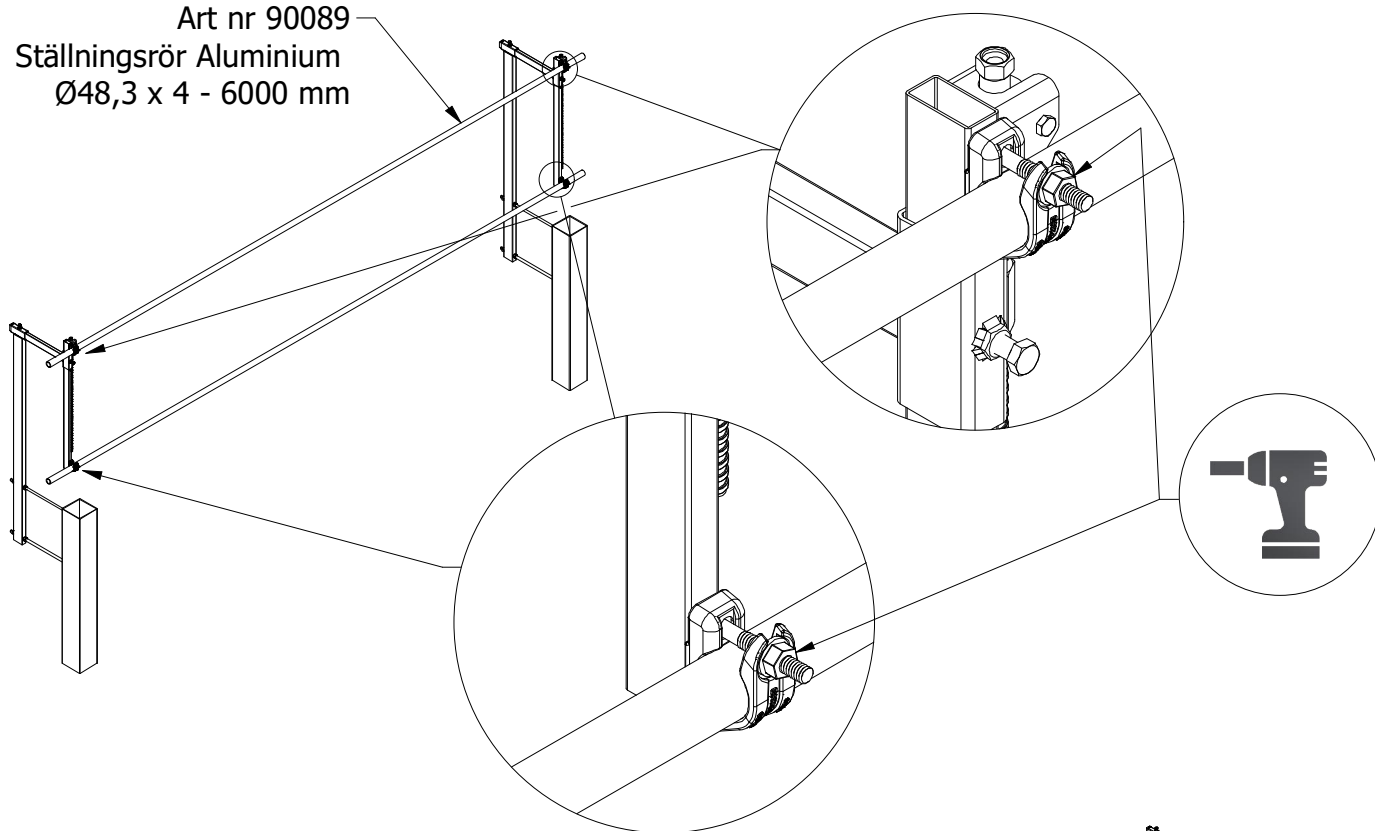


Montering

Aluminiumrör

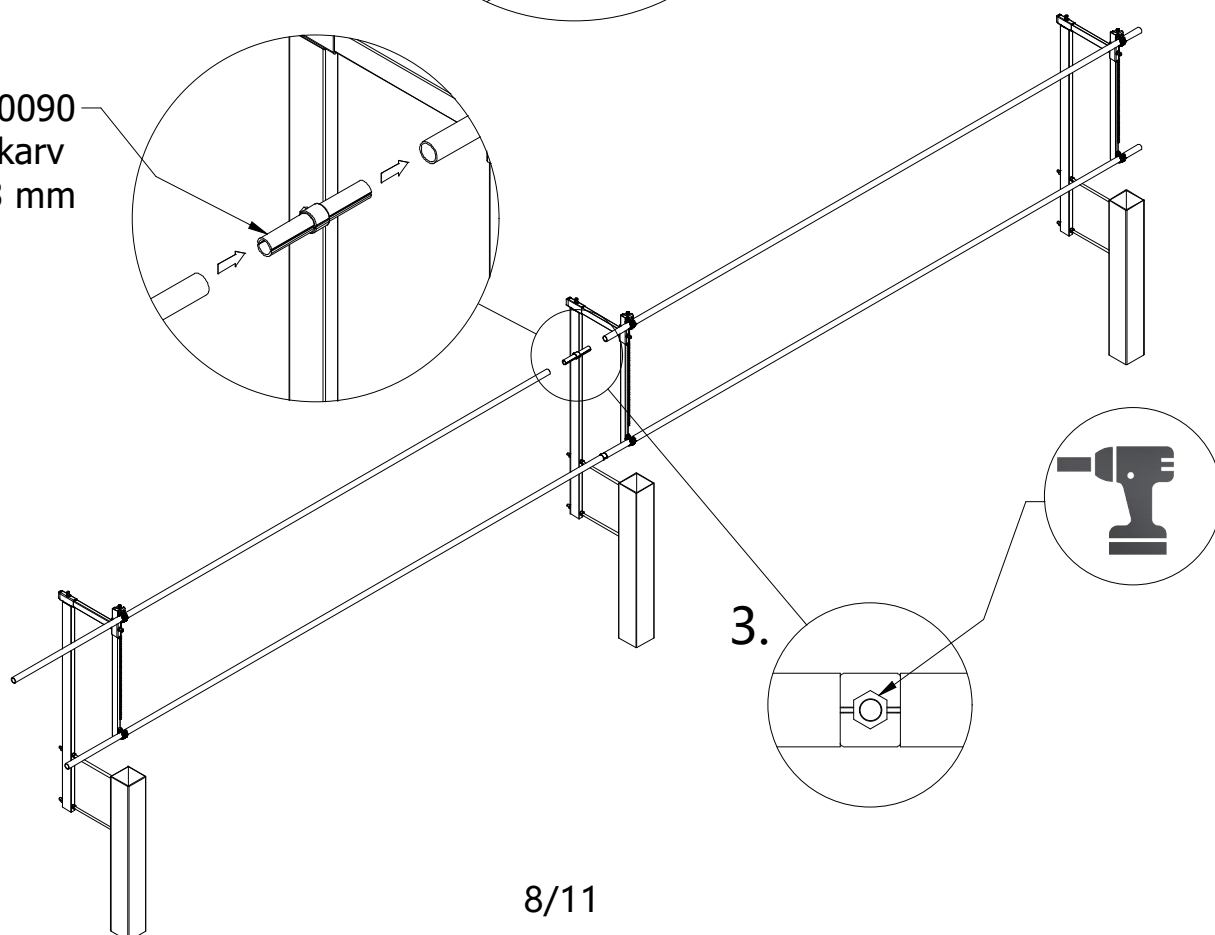
1.

Art nr 90089
Ställningsrör Aluminium
Ø48,3 x 4 - 6000 mm



2.

Art nr 90090
Rörskarv
Ø48,3 mm



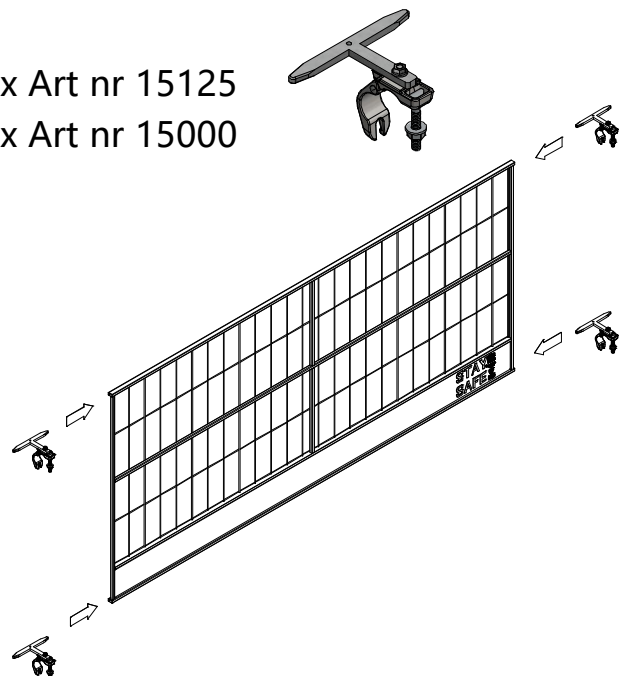
8/11

Montering

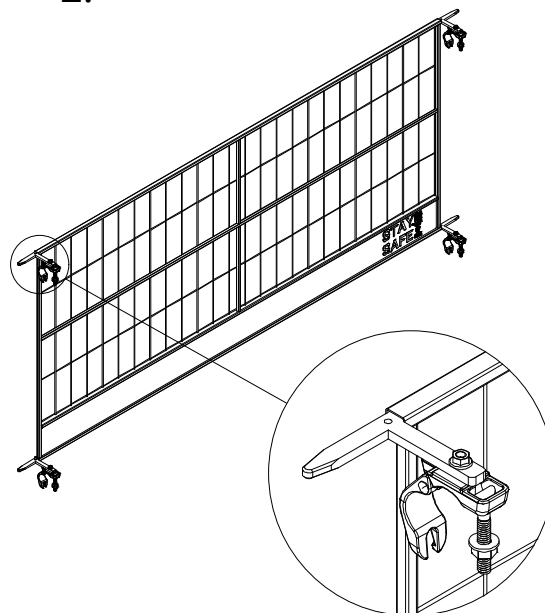
Räcken

1.

4x Art nr 15125
1x Art nr 15000

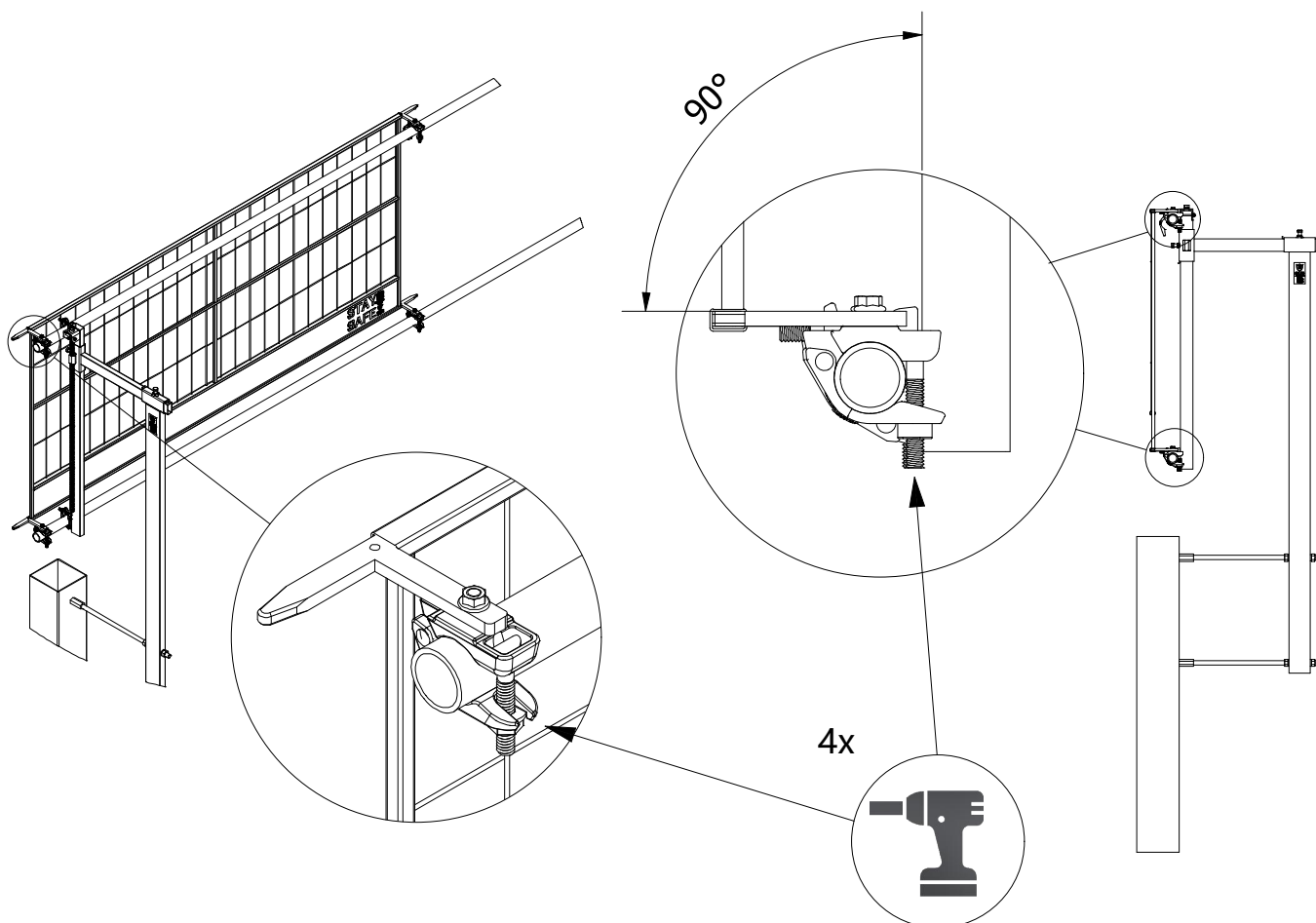


2.



3.

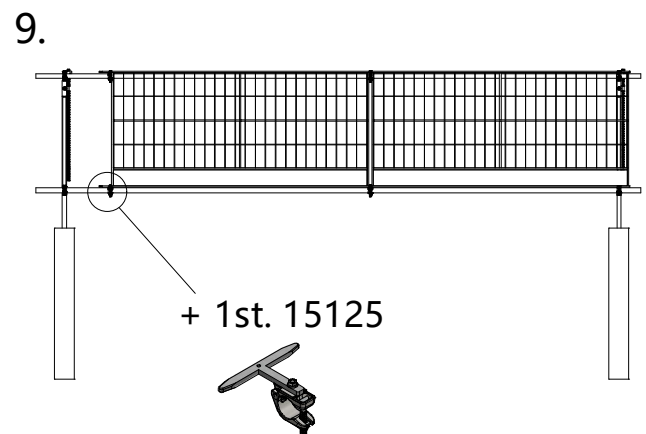
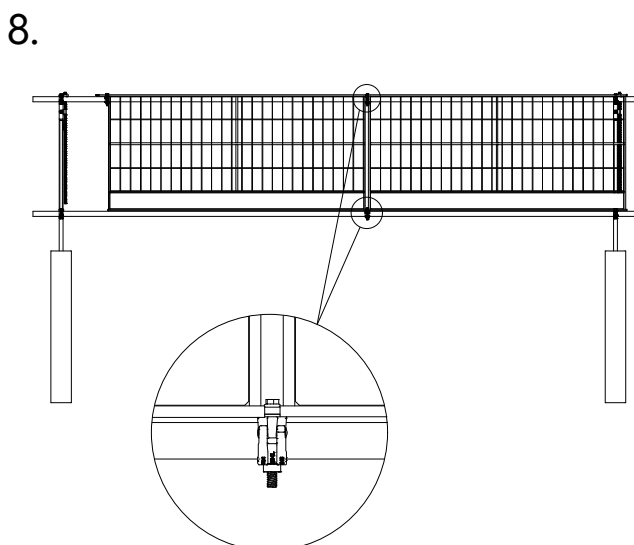
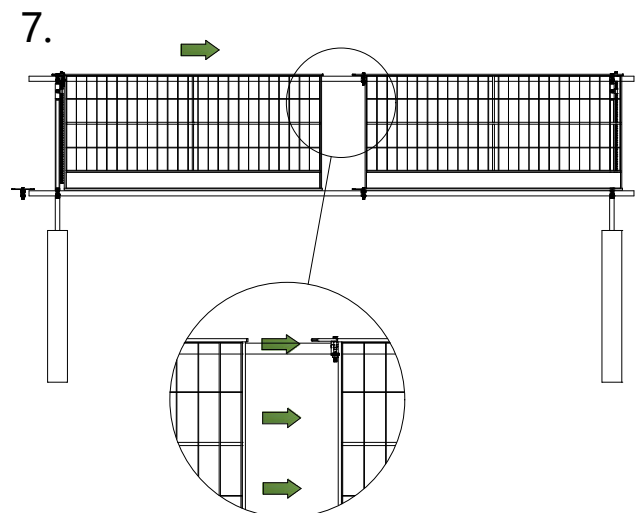
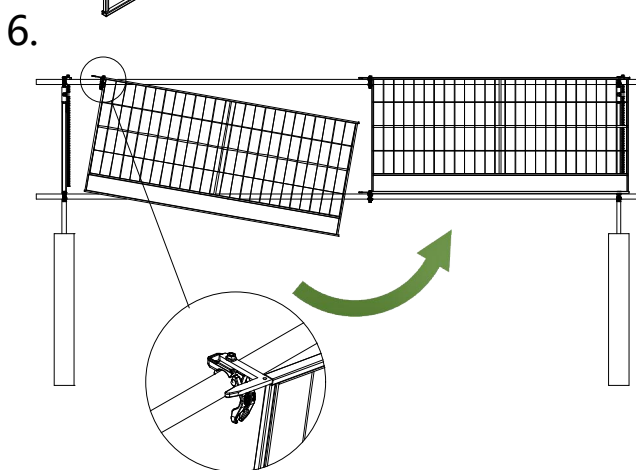
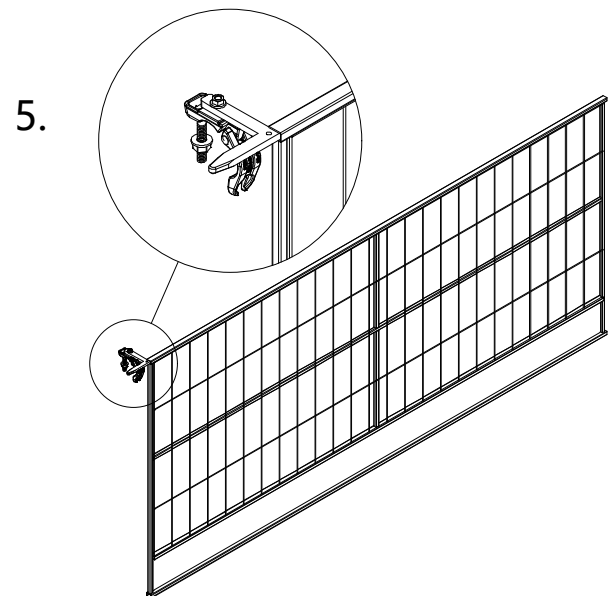
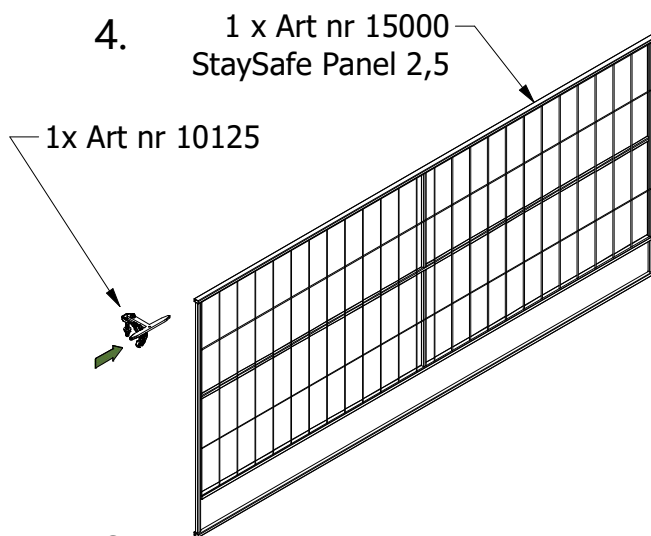
START



9/11

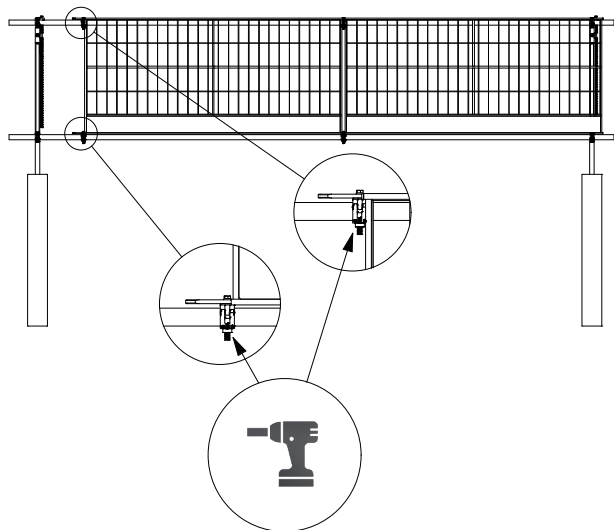
Montering

Räcken

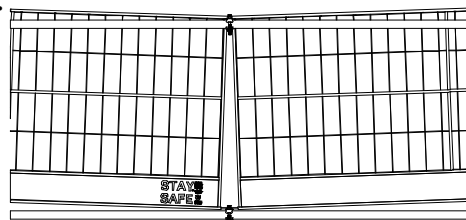


Montering

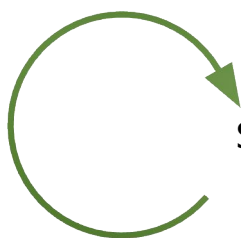
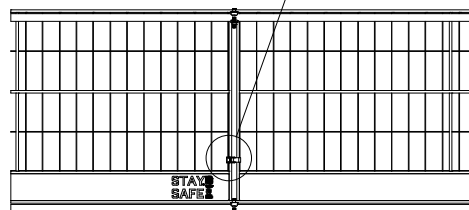
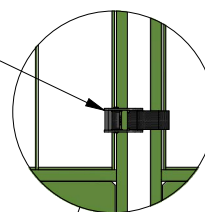
10.



11.



Art nr 95005
Safe At Site
Spännrem 500 mm



Steg 2. - 11.

