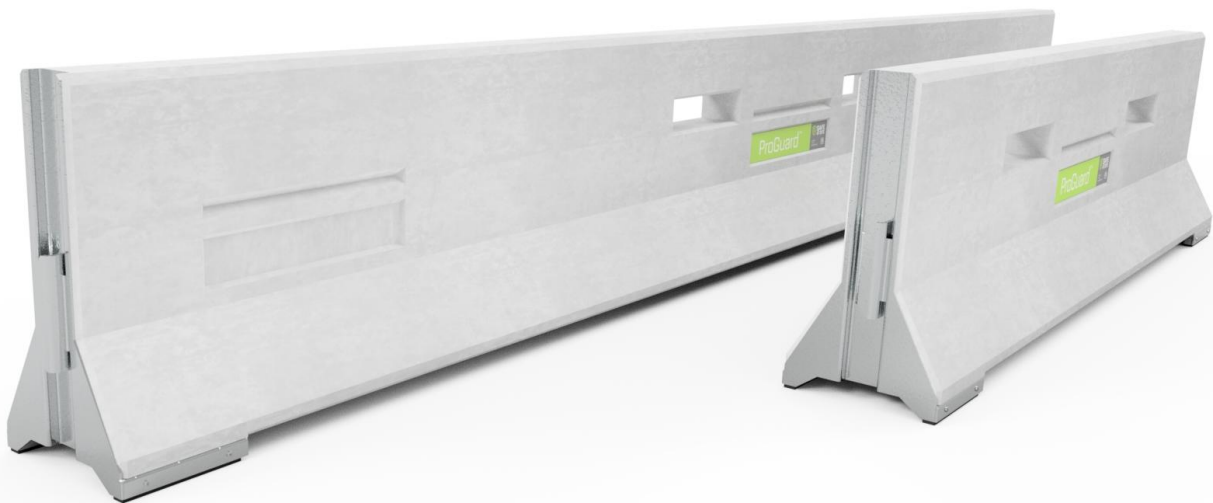


# ProGuard®

## CB 806/CB 803

[www.safeatsite.com](http://www.safeatsite.com)

CB



# SAFE AT SITE

# Allmänt

Installation och hantering av fordonsbarriärerna ska utföras av kompetent och kvalificerad personal.

Gör alltid en riskbedömning och metodbeskrivning inför installationen.

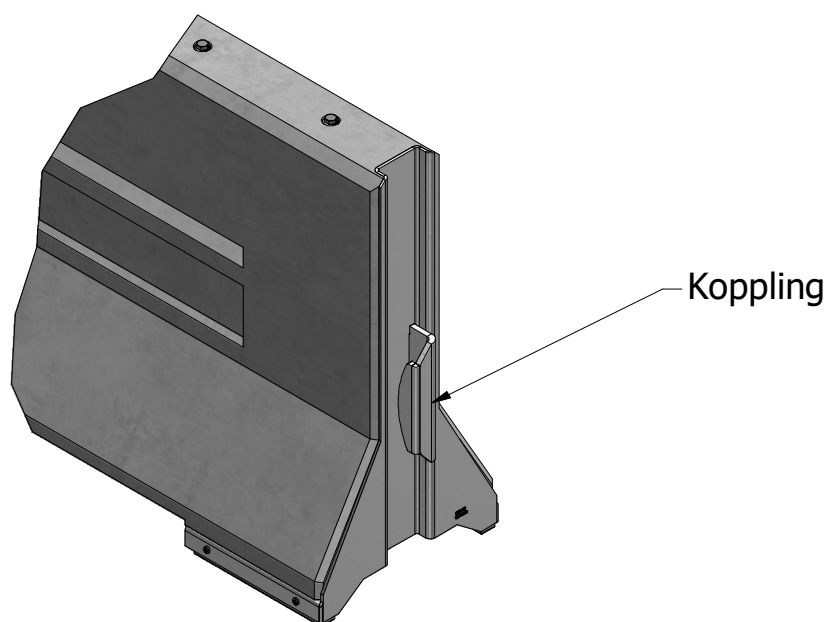
Inspektera produkten före användning för att identifiera skador och/eller slitage. Använd aldrig produkter som är skadade, rostiga eller har ett allmänt dåligt skick.

Inför montering ska följande punkter inspekteras och uppfyllas för att barriären ska få användas:

- Barriären ska vara fri från betongutslag som signifikant förändrar dess totalvikt
- Inga genomgående sprickor får förekomma i barriären
- Kopplingshaken får inte vara kraftigt deformerad eller på andra sätt skadad
- Gummit i foten måste sticka ned minst 3 mm från omgivande delar

Använd lämpliga verktyg och personlig skyddsutrustning vid all hantering. Kontrollera att lyftutrustning har tillräcklig lyftkapacitet.

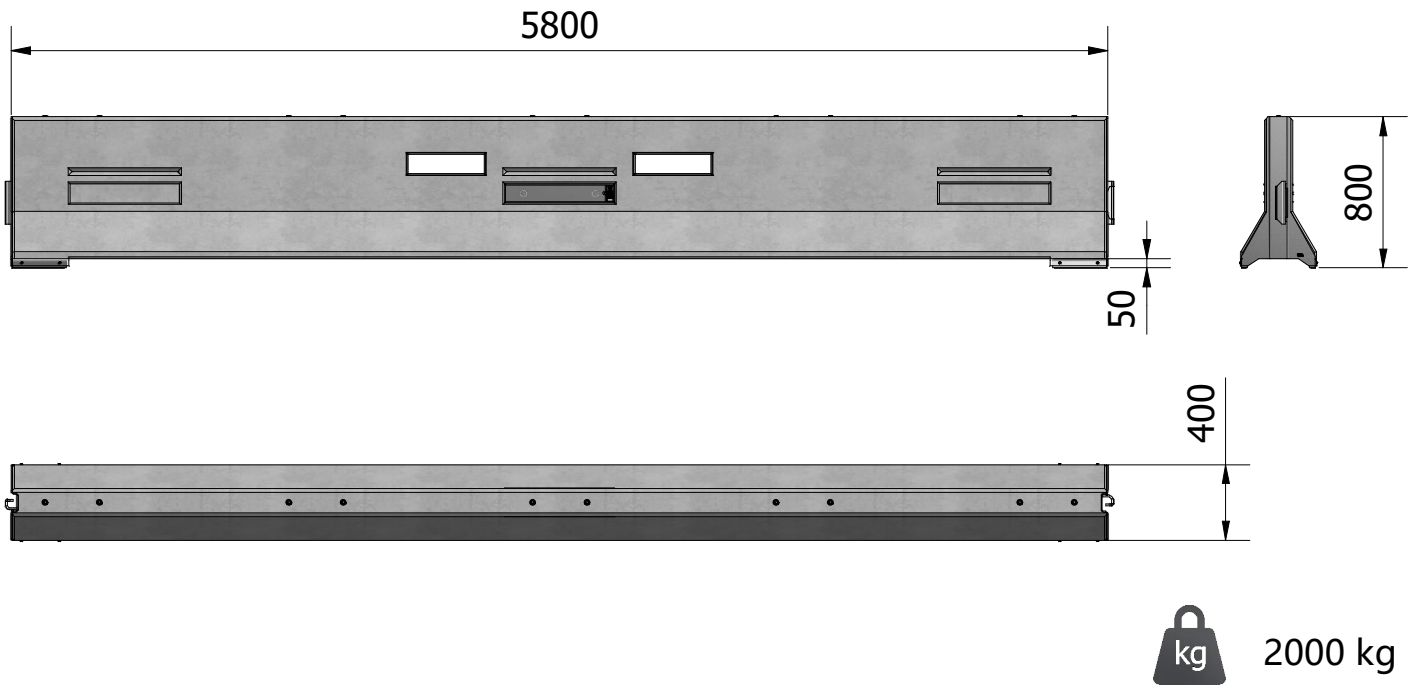
Barriärerna är avsedda att användas på asfalt.



# ProGuard CB

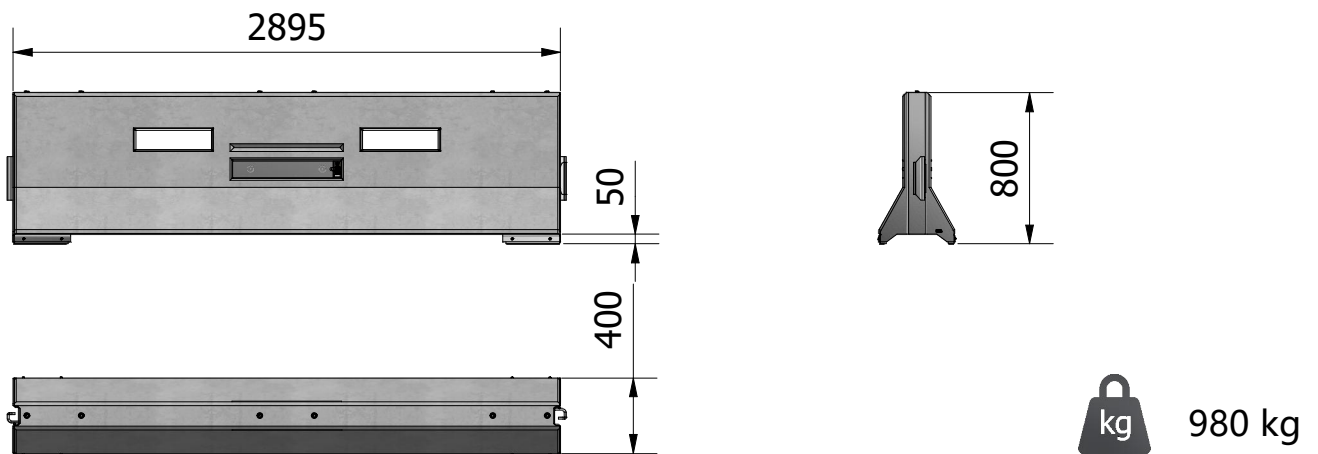
CB 806

Art. nr. 10036



CB 803

Art. nr. 10130



# Specifikation

CB 806 uppfyller EN 1317-2 i kapacitetsklass T2, T3 och N2. CB 803 uppfyller EN 1317-2 i kapacitetsklass T2 och T3. Tillåtelsebeslut är utfärdade med följande dirariernr:

TRV 2024/80067 - CB 806, T2

TRV 2024/108163 - CB 806, T3

TRV 2022/75278 - CB 803, T2 och T3

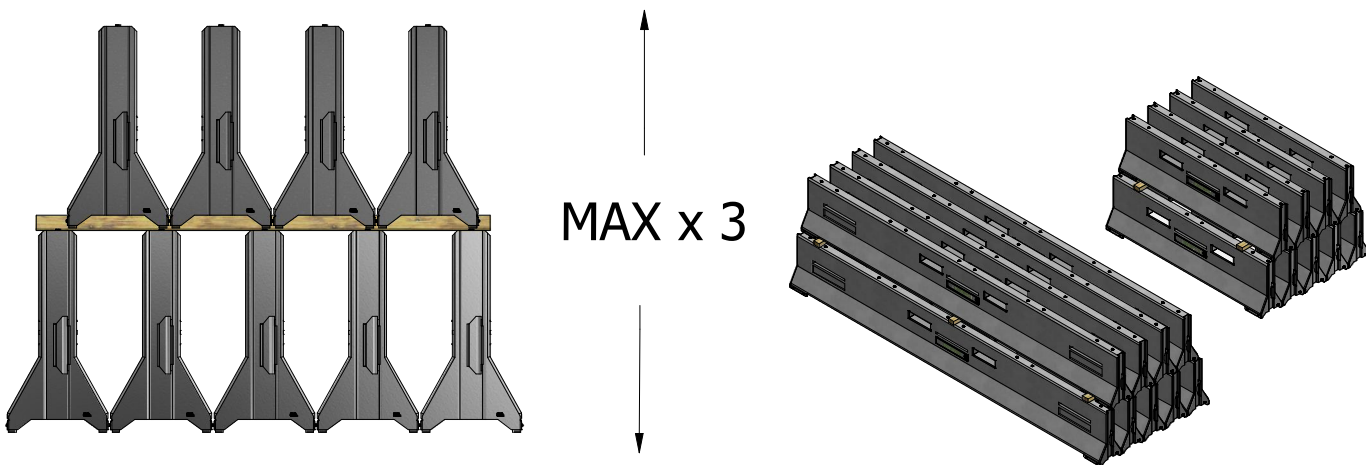
TRV 2023/78535 - CB 806, N2

Godkända konfigurationer visas i tabellen nedan.

CB 806			
Kapacitetsklass enl. EN 1317-2	T2	T3	N2
Arbetsbreddsklass/Arbetsbredd	W1/0,6m	W3/1,0m	W5/1,5m
Dynamisk deflektion	0,2m	0,6m	1,1m
Skaderiskklass	A	A	C
Minsta installationslängd, oförankrad	23,2m (4st)	29m (5st)	52,2m (9st)
Minsta installationslängd på vardera sida om arbetsområdet	7m	12m	11,6m (2st)
Uppställningsvikt	8000kg	10 000kg	18 000kg
Barriärlängd	5,8m		
Enhetsvikt	2000kg		
Radiekapacitet	120m		

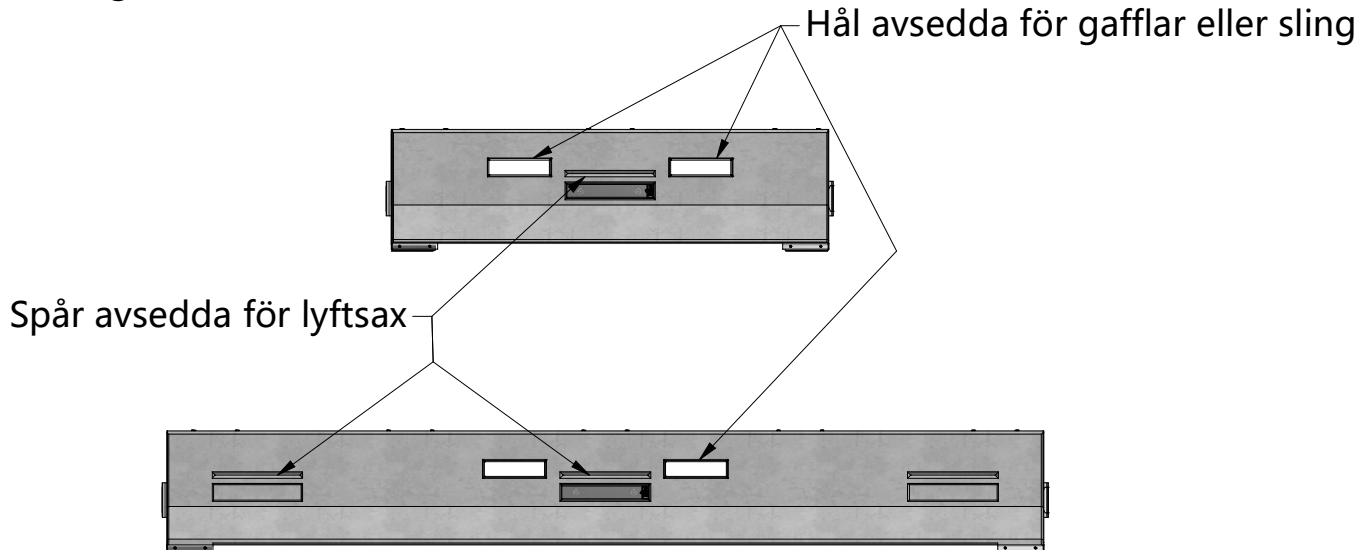
CB 803		
Kapacitetsklass enl. EN 1317-2	T2	T3
Arbetsbreddsklass/Arbetsbredd	W2/0,8m	W4/1,3m
Dynamisk deflektion	0,4m	0,9m
Skaderiskklass	A	A
Minsta installationslängd, oförankrad	26,1m (9st)	34,8m (12st)
Minsta installationslängd på vardera sida om arbetsområdet	8,7m	10,3m
Uppställningsvikt	8820kg	11760kg
Barriärlängd	2,9m	
Enhetsvikt	980kg	
Radiekapacitet	61m	

# Lagring och Hantering

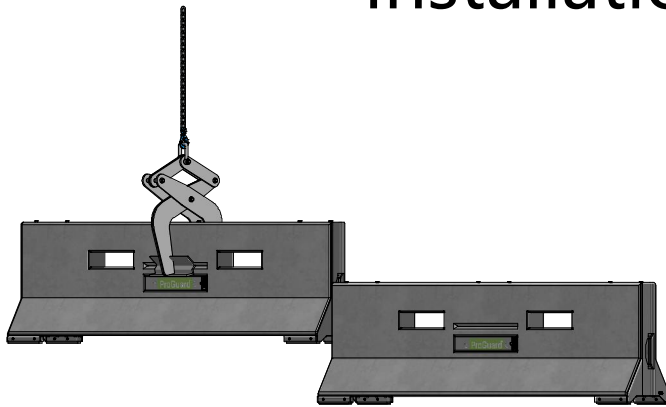


Fordonsbarriärerna kan lyftas på tre sätt:

- Lyftsax
- Gaffeltruck / Hjullastare
- Sling



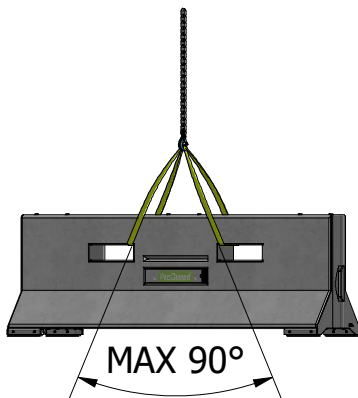
# Installation



Lyftsax



Hjullastare / Gaffeltruck



Sling



980 kg



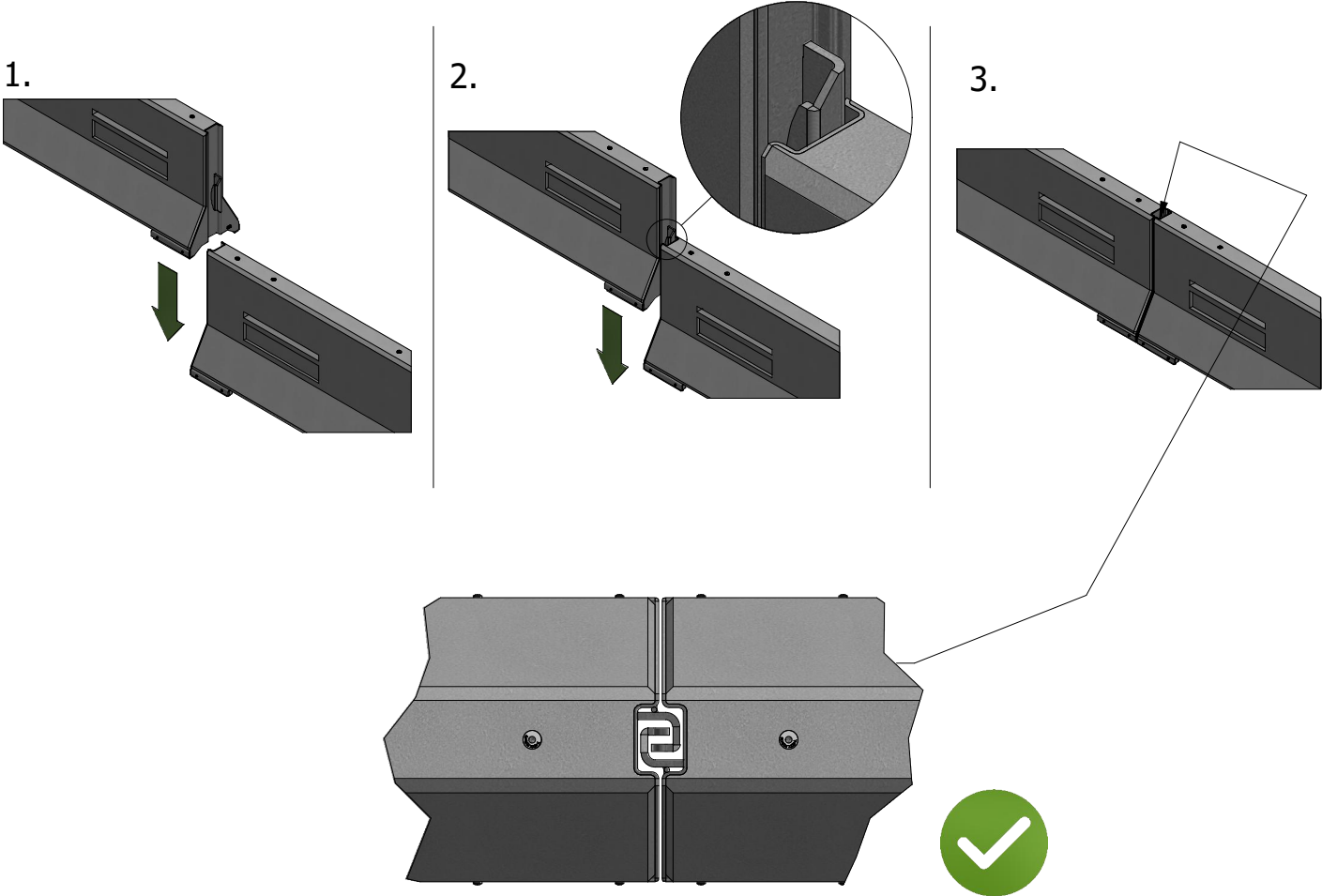
2000 kg



# Installation

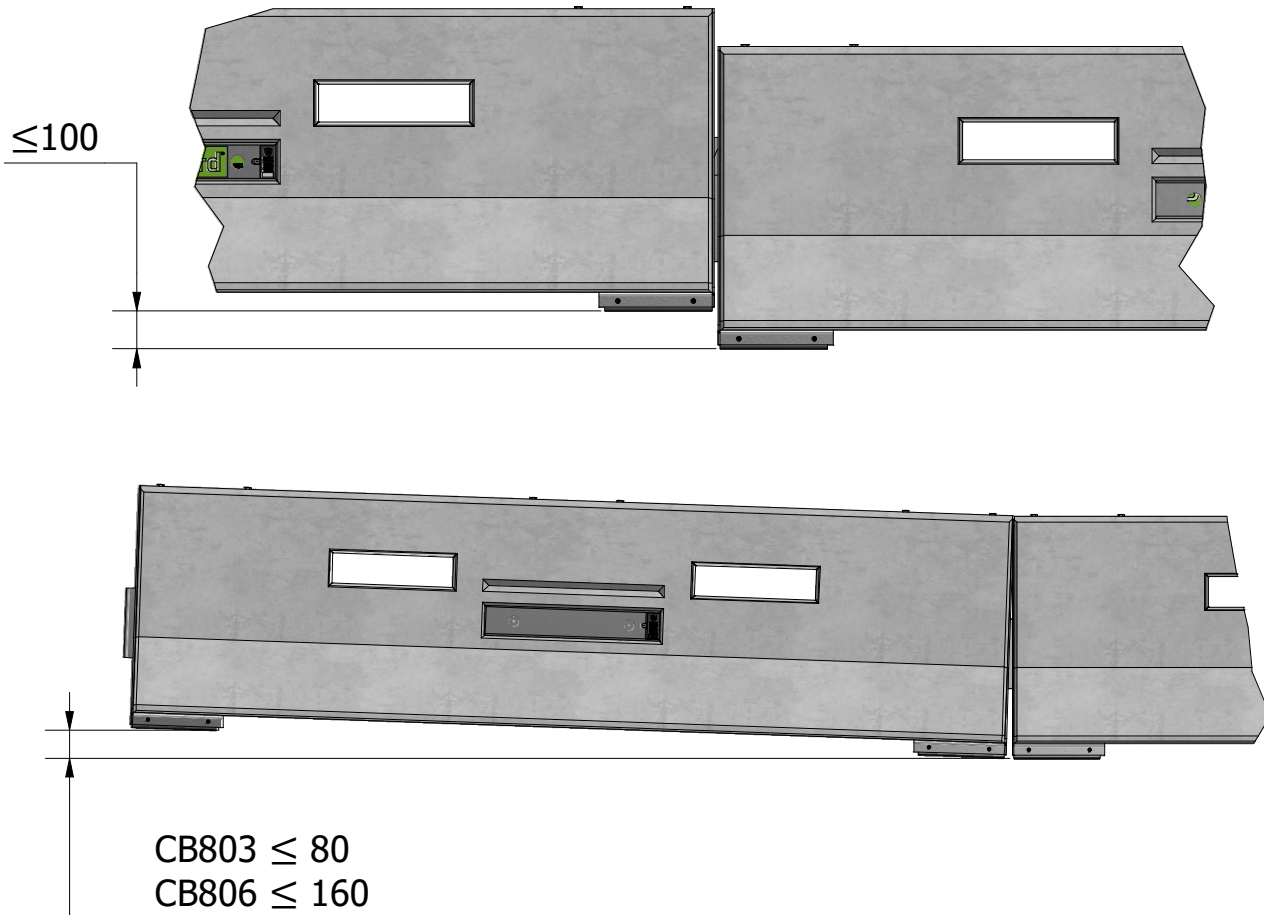
Barriärerna är riktningsoberoende och varje enskilt element kan lyftas bort för att skapa en öppning i uppställningen.

Håll händer och fötter på säkert avstånd från kopplingen vid installation på grund av klämrisk!



# Installation

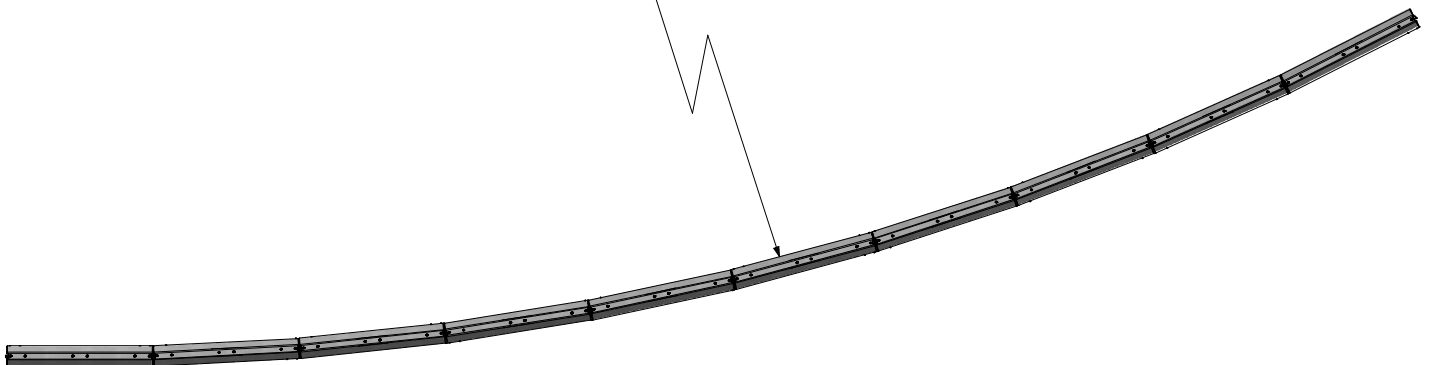
Max nivåskillnader och vinklar [mm]



Radiekapacitet

CB 803  $\geq 61\text{m}$

CB 806  $\geq 120\text{m}$

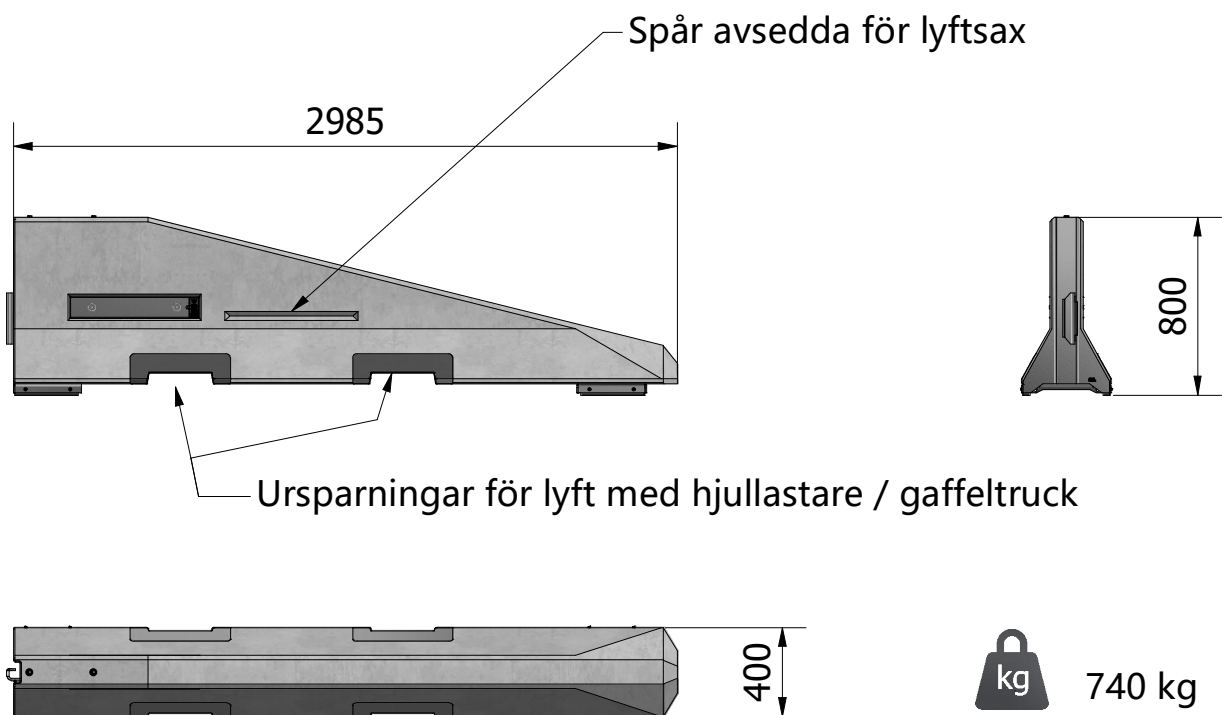
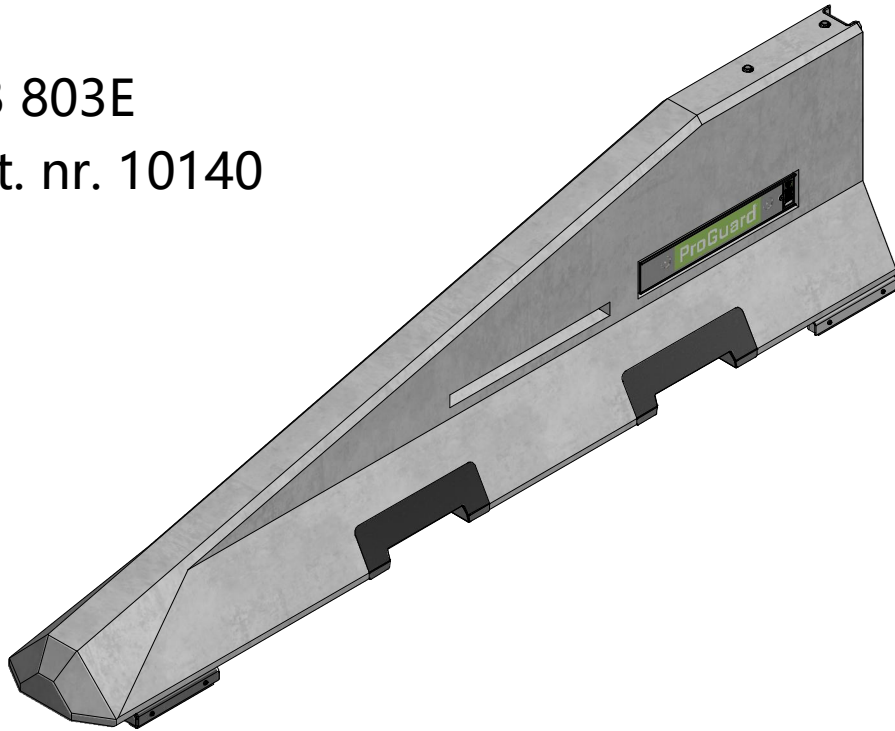




# Tillbehör

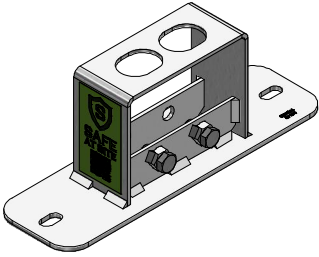
Ändelement

CB 803E  
Art. nr. 10140

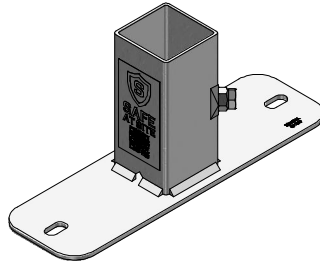


9/15

# Tillbehör



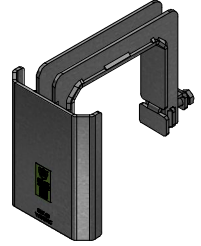
CB GC Fäste  
Art. nr. 10115



CB Skyltfäste  
Art. nr. 10110



CB X3 Fäste  
Art. nr. 10155



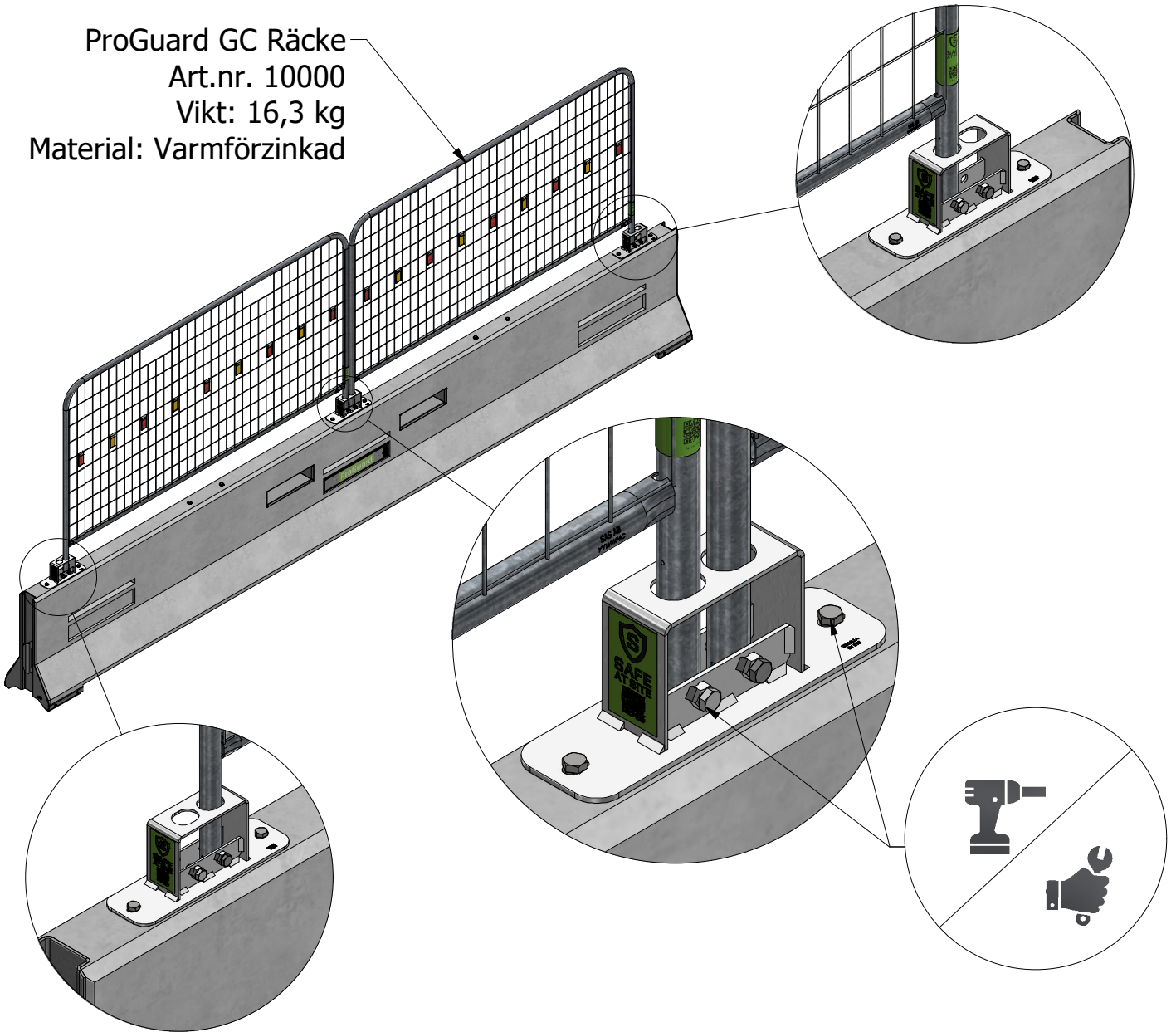
CB Tving  
Art. nr 10315

# Tillbehör

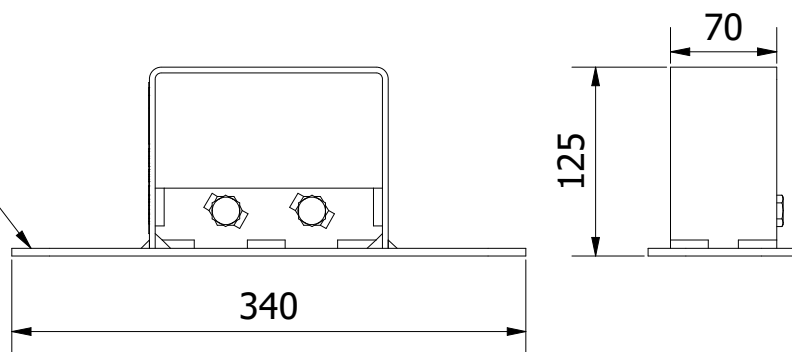
CB GC Fäste

Art. nr. 10115

ProGuard GC Räcke  
Art.nr. 10000  
Vikt: 16,3 kg  
Material: Varmförzinkad



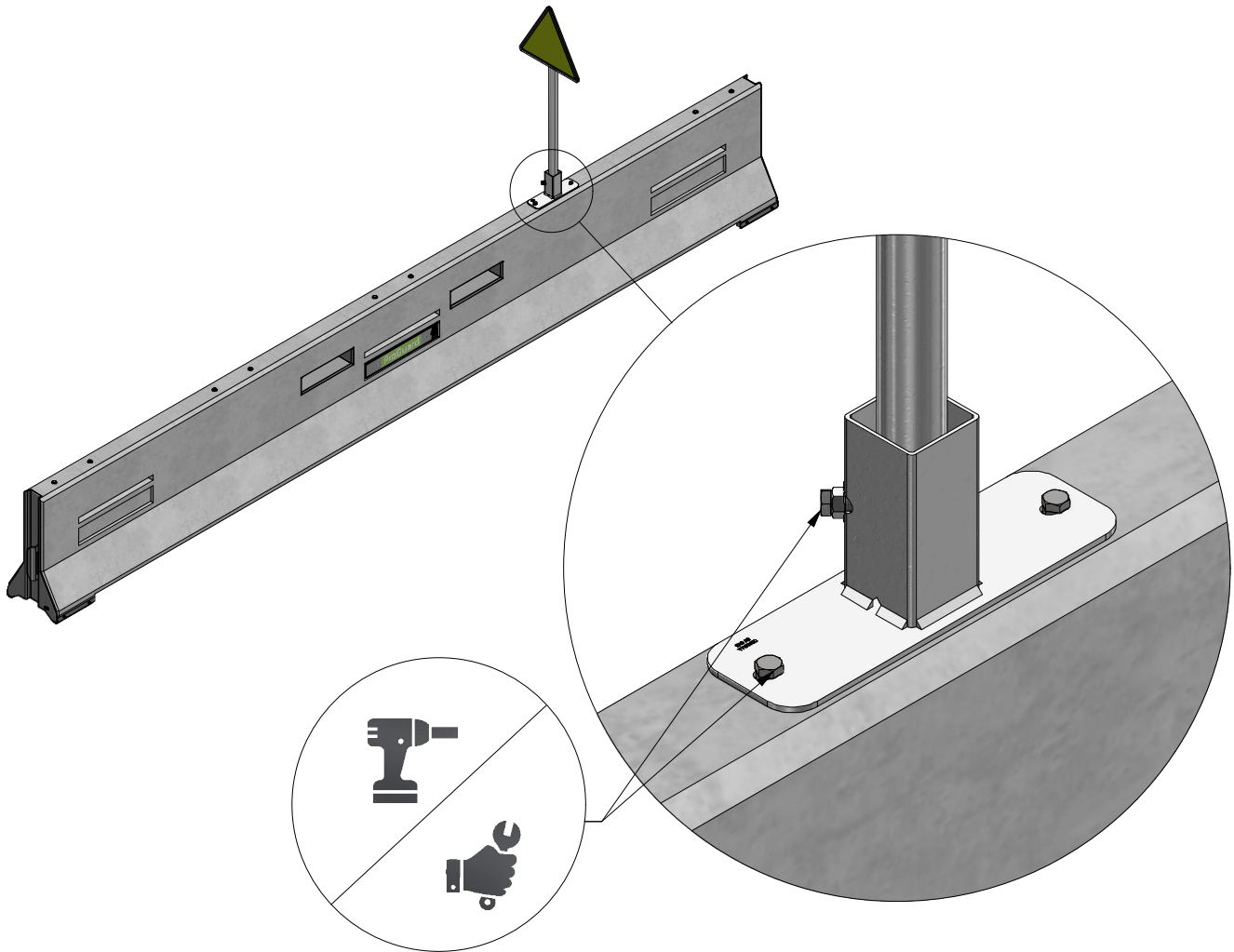
CB GC Fäste  
Art. nr. 10115



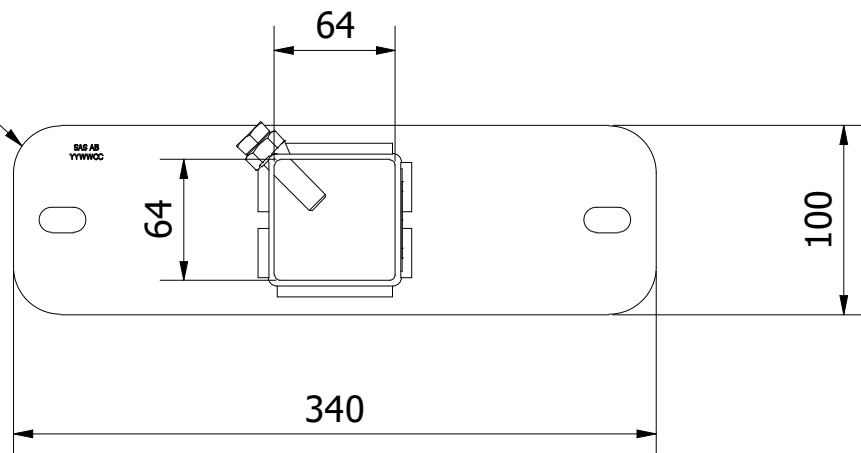
# Tillbehör

CB Skyltfäste

Art. nr. 10110

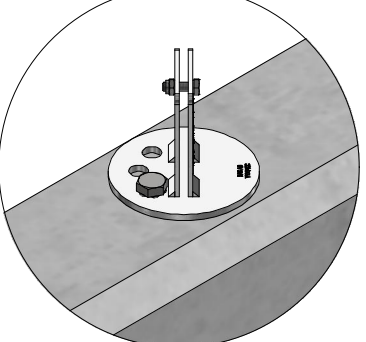
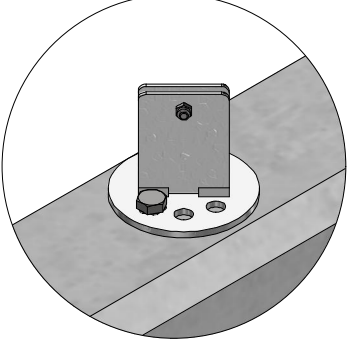
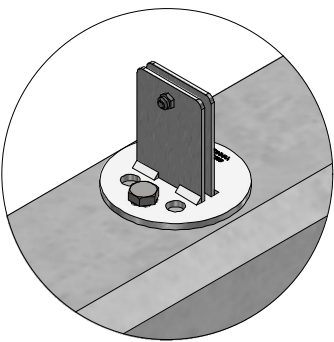
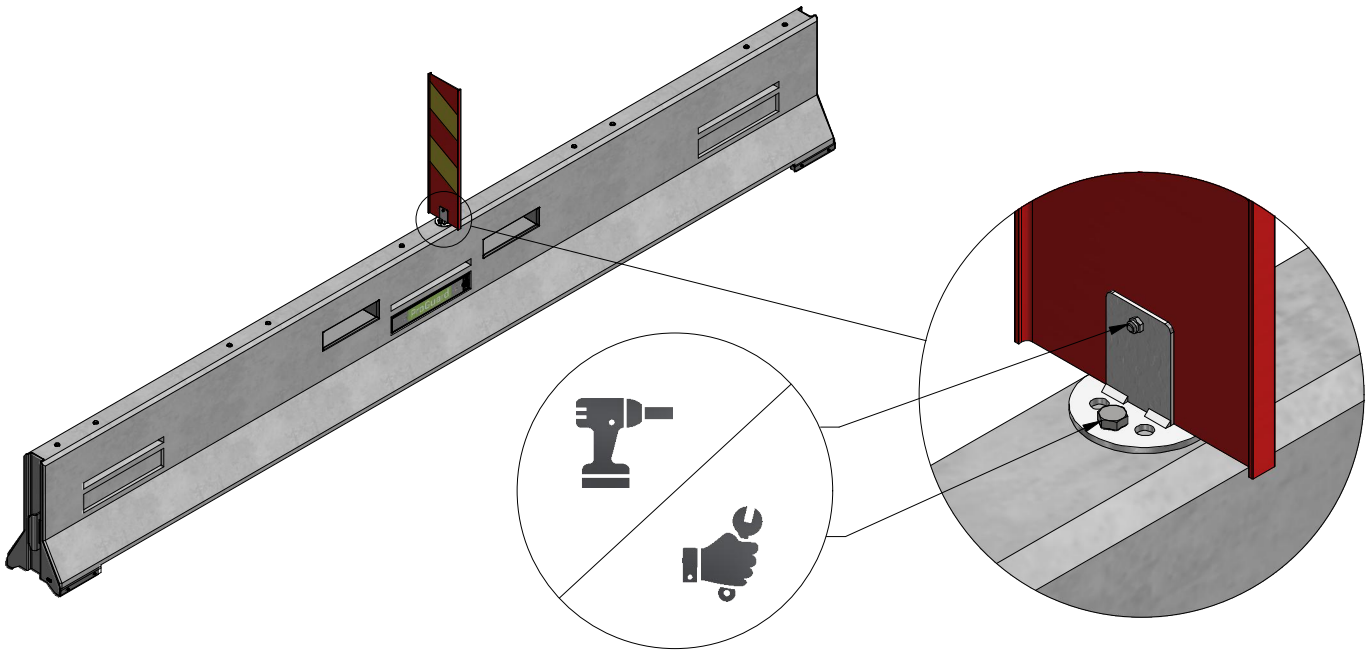


CB Skyltfäste  
Art. nr. 10110

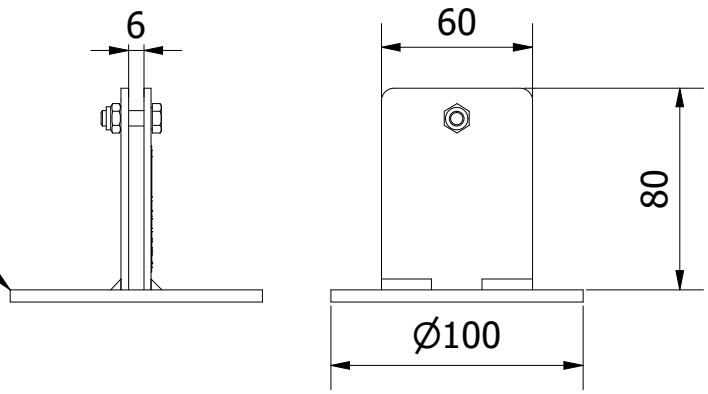


# Tillbehör

CB X3 Fäste  
Art. nr. 10155



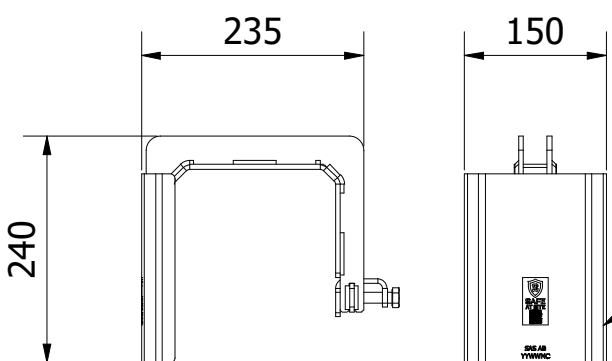
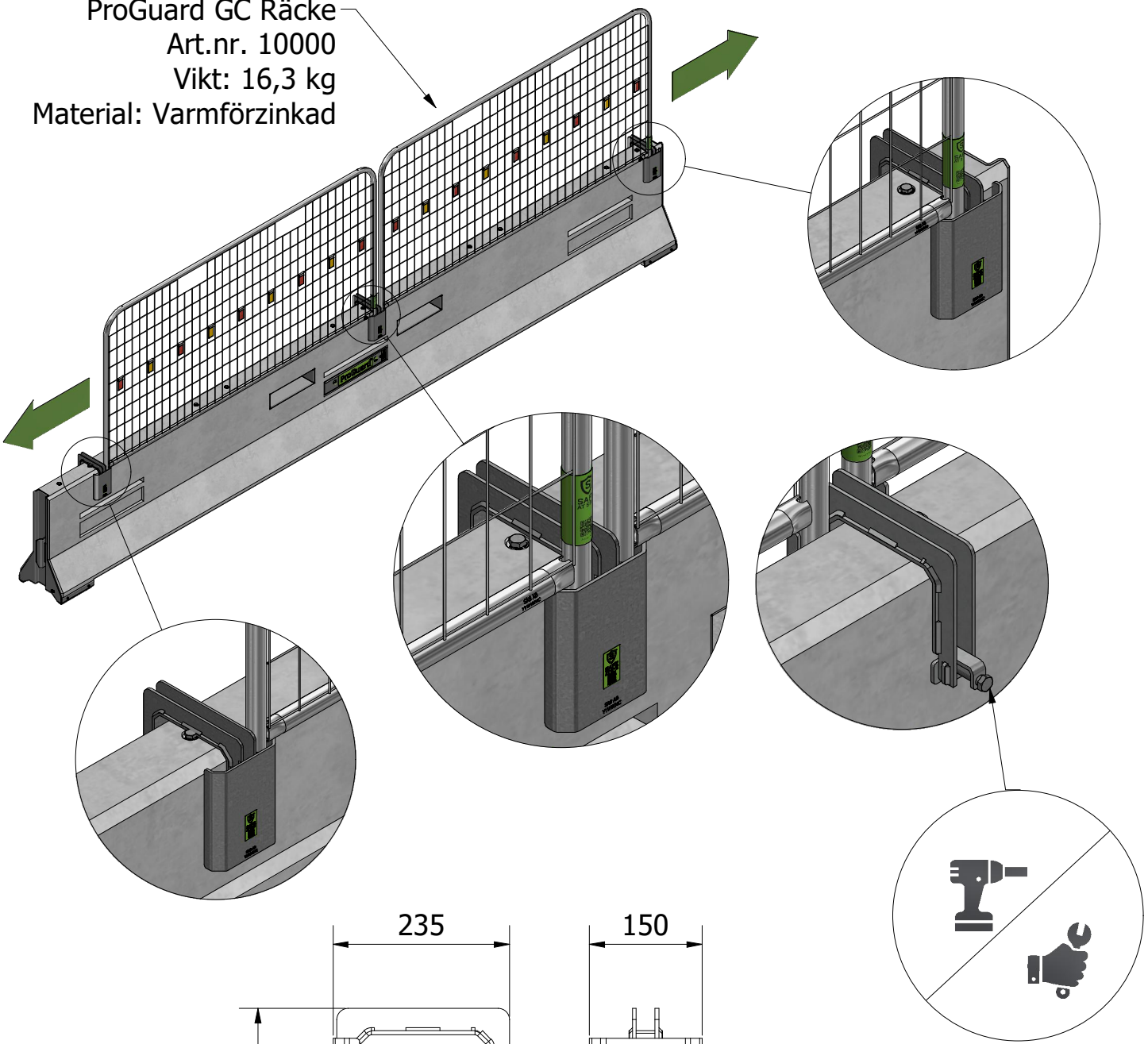
CB X3 Fäste  
Art. nr. 10155



# Tillbehör

CB Tving  
Art. nr. 10315

ProGuard GC Räcke  
Art.nr. 10000  
Vikt: 16,3 kg  
Material: Varmförzinkad



CB Tving  
Art. nr. 10315

# Tillbehör

ProGuard Vinkeladapter

Art. nr. 10090

